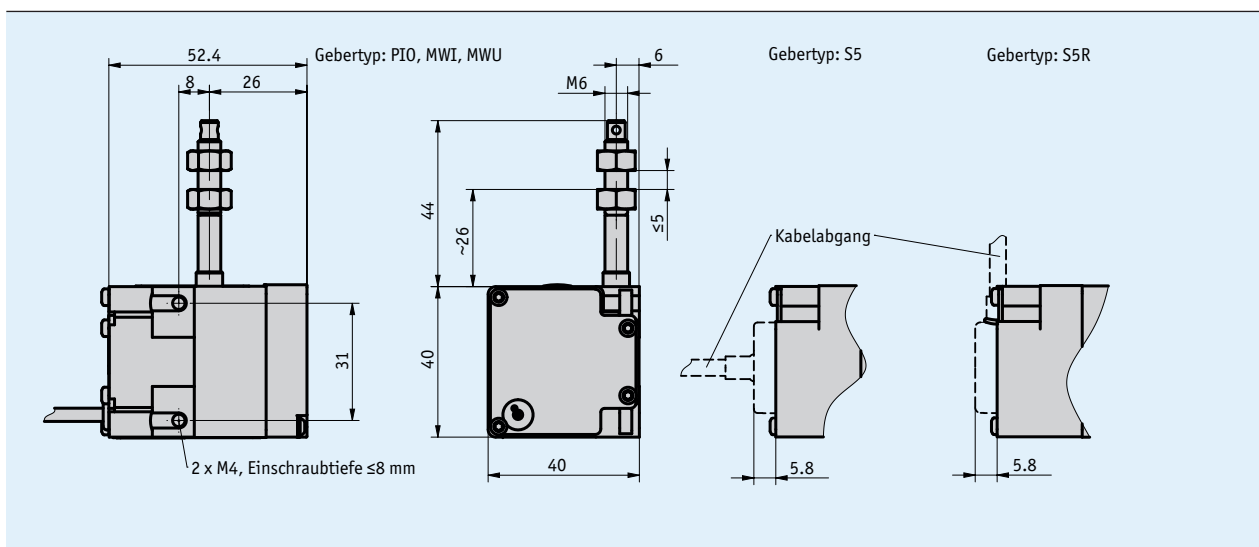


Profil

- kompakte Bauform
- universell einsetzbar durch standardisierte Schnittstellen
- einfache Montage
- Messlänge max. 2000 mm
- Potentiometer-, Spannungs-, Stromausgang oder Inkrementalgeber
- Gehäuse aus verstärktem Kunststoff



Mechanische Daten

Merkmal	Technische Daten	Ergänzung
Gehäuse	Kunststoff verstärkt	
Seiltyp	ø0.45 mm	Edelstahl rostfrei, kunststoffummantelt
	ø0.45 mm	Edelstahl rostfrei
Auszugskraft	≥2 N	
Messweg/ Seiltrommelumdrehung	100 mm	
Kabellänge	≤30 m	Gebertyp P10 + MWI
	≤20 m	Gebertyp MWU
Gewicht	~0.2 kg	

Elektrische Daten

■ Geber Potentiometer

Merkmal	Technische Daten	Ergänzung
Belastbarkeit	1.5 W bei 70 °C	
Widerstand	10 kΩ	
Widerstandstoleranz	±5 %	
Linearitätstoleranz	±0.25 %	
	±0.1 %	Gebertyp MWI/0,1

■ Messwandler, Stromausgang

Merkmal	Technische Daten	Ergänzung
Betriebsspannung	24 V DC $\pm 20\%$	bei Bürde $\leq 500\ \Omega$
Ausgangsstrom	4 ... 20 mA	

■ Messwandler, Spannungsausgang

Merkmal	Technische Daten	Ergänzung
Betriebsspannung	15 ... 28 V DC	bei 3 mA ohne Last
Ausgangsspannung	0 ... 10 V DC	
Last	$\leq 15\ \text{mA}$	

* **Messwandler** erlauben die optimale Anpassung von Ausgangsstrom oder Ausgangsspannung auf den Messbereich. Der Messwandler ist werksseitig so voreingestellt, dass zwischen Anfangs- und Endpunkt des Messbereichs ein Ausgangssignal von 4 ... 20 mA (MWI) oder 0 ... 10 V DC (MWU) zur Verfügung steht.

Systemdaten

Merkmal	Technische Daten	Ergänzung
Wiederholgenauigkeit	$\pm 0.15\ \text{mm}$	
Verfahrgeschwindigkeit	$\leq 800\ \text{mm/s}$	

Umgebungsbedingungen

Merkmal	Technische Daten	Ergänzung
Umgebungstemperatur	-10 ... 80 °C	ohne Messwandler
	0 ... 50 °C	mit Messwandler
Schutzart	IP50 (Geberteil Potentiometer)	EN 60529
	IP54 (Inkremental)	EN 60529

Anschlussbelegung

■ Potentiometrische Ausgänge P01, P05, P10

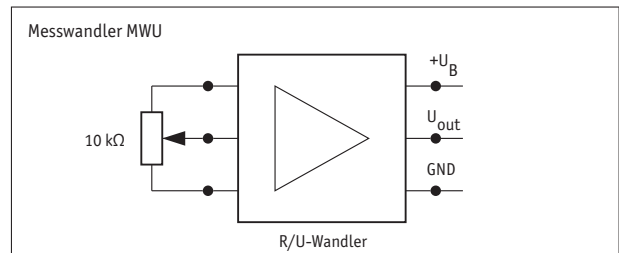
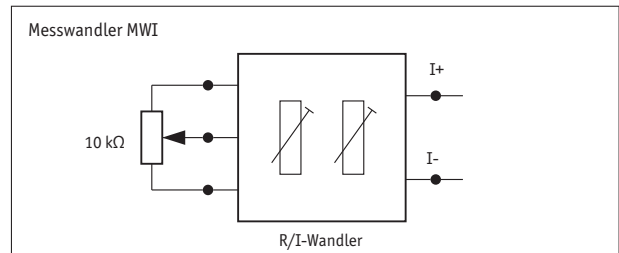
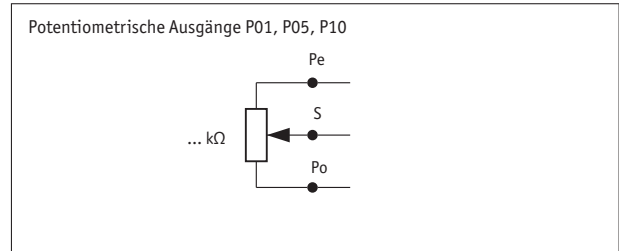
Signal	E1 (Klemme)
Po	braun
Pe	weiß
S	grün

■ Messwandler MWI

Signal	Kabelfarbe
I+	braun
I-	weiß

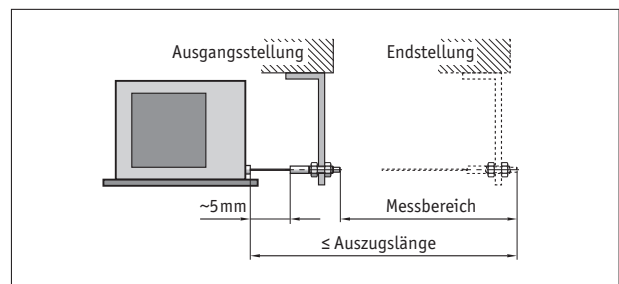
■ Messwandler MWU

Signal	Kabelfarbe
+24 V DC	braun
GND	weiß
U _{out}	grün



Montagehinweis

Bei der Befestigung des Seils ist zu berücksichtigen, dass der Seilaustritt in gerader, d.h. lotrechter Verlängerung zum Seilaustritt erfolgt. **Empfehlung:** Eine Anfangsstellung erst nach einem Auszug von ca. 5 mm wählen. Hierdurch wird verhindert, dass der Seilzug beim Rücklauf auf Anschlag fährt.



Darstellung symbolisch

Bestellung

Bestellhinweis

Bei Messbereich 2000I muss der, direkt ab Werk, montierte Drehgeber IV2800 in einer separaten Position bestellt werden.

Bestelltabelle

Merkmal	Bestelldaten	Spezifikation	Ergänzung	
Messbereich	...	300, 500, 1000 in mm	Gebertyp Ω , I, U (Potentiometer und Messwandler) nur mit Gebertyp S5, S5R	
	2000I			A
Seilausführung	S	Stahlseil, rostfrei		
	SK			B
Gebertyp	P10	Potentiometer mit 10k Ω Messwandler 4 ... 20 mA Messwandler 0 ... 10 V Drehgeber IV2800, Kabelabgang axial Drehgeber IV2800, Kabelabgang radial andere auf Anfrage		
	MWI			C
	MWU			
	S5			
	S5R			
Kabellänge	0.5	0.5 m	bei Gebertyp P10 bzw. MWI/MWU bei Gebertyp P10 bzw. MWI/MWU bei Messbereich 2000I	
	...			D
	IG			

Bestellschlüssel

SG10 - - - -
A B C D

Lieferumfang: SG10

Zubehör finden Sie:
 Messanzeige MA50
 Umlenkrolle UR

www.siko-global.com
www.siko-global.com