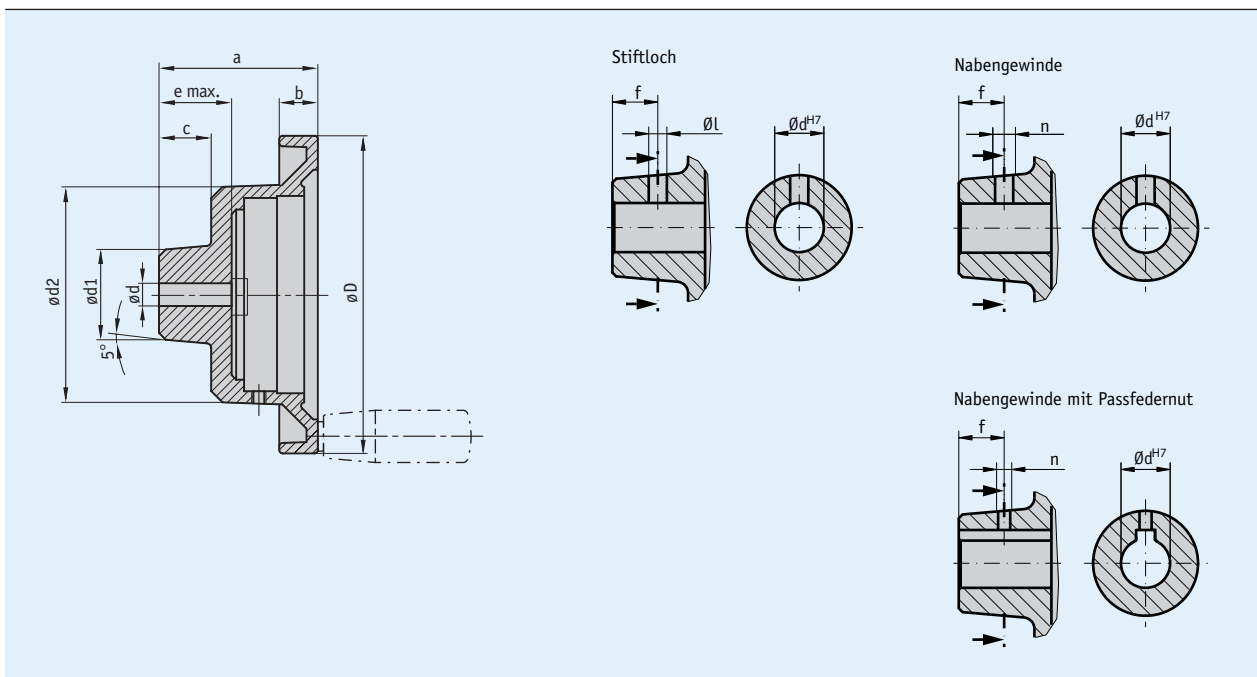


Profil

- klassisches Handrad aus Aluminiumguss
- Oberfläche kunststoffbeschichtet oder blank
- verschiedene Nabenbearbeitungen
- optional mit Drehgriff (siehe Zubehör)



Mechanische Daten

Merkmal	Technische Daten	Ergänzung
Werkstoff	Aluminium	
Gewicht	0.7 kg	HK16

■ Maßtabelle

Typ	øD	ødv	ødx	ød1	ød2	a	b	c	e	GfG	passend für
HK16	160	7.8	25	40	95	70	20	23	28	M8	S80/1; SZ80/1

dv = d vorgebohrt; dx = d max.; GfG = Gewinde für Griff

Sonderbearbeitung

Handradtyp	HK16						
Bohrung dH7	8	9, 10	11, 12	13 ... 17	18 ... 21	22	23 ... 25
Nutbreite bei Passfedernut JS9		3	4	5	6	6	8
Stiftloch	3.8/12	3.8/12	3.8/12	4.8/12	4.8/12	4.8/12	4.8/12
Nabengewinde ohne Passfedernut JS9	M4/12	M4/12	M4/12	M6/12	M6/12	M6/12	M6/12
Nabengewinde mit Passfedernut JS9		M3/12	M3/12	M4/12	M5/12		

Hervorhebungen in Orange sind Bestellmerkmale.

Bestellung

Bestellhinweis

Eine oder mehrere Systemkomponente(n) werden benötigt:

Analoge Positionsanzeige S80/1

www.siko-global.com

Analoge Positionsanzeige SZ80/1

www.siko-global.com

Bestelltabelle

Merkmal	Bestelldaten	Spezifikation	Ergänzung
Oberfläche	B	unlackiert	
	C	kunststoffbeschichtet, Hammerschlag hellgrau	
	A	andere auf Anfrage	
Griffbohrung	OG	ohne Griffbohrung	
	...	M8 ... mit Griffbohrung bzw. Griffgewinde	siehe Maßtabelle; Wert GfG
	B		
Bohrungsdurchmesser	7.8	vorgebohrt	
	...	O8 ... 25 mm, in 1 mm Schritten	siehe Maßtabelle, Maximalwert ødx
	C		
Passfedernut	OP	ohne Passfedernut	
	JS9	leichter Sitz	nach DIN 6885/1 T1
	P9	fester Sitz	nach DIN 6885/1 T1
Stiftloch	OS	ohne Stiftloch	
	...	Durchmesser "ø"/Maß "f" (z. B. 3.8/12)	siehe Tabelle Sonderbearbeitung, abhängig von Handradtyp, nur wenn Passfedernut "OP", nur wenn Nabengewinde "ONG"
	E	andere auf Anfrage	
Nabengewinde	ONG	ohne Nabengewinde	
	...	Gewinde "n"/Maß "f" (z. B. M4/12)	siehe Tabelle Sonderbearbeitung, abhängig von Handradtyp, nur wenn Stiftloch "OS"
	F	andere auf Anfrage	
Nabe abgedreht	OAN	ohne abgedrehte Nabe	
	G	andere auf Anfrage	
Positionsanzeige	PM	Positionsanzeige montiert	separate Bestellung einer Positionsanzeige notwendig!
	PS	Positionsanzeige separat	separate Bestellung einer Positionsanzeige notwendig!
H			

Bestellschlüssel



Lieferumfang: HK16

Zubehör finden Sie:

Handradgriff BGF
 Handradgriff BGD
 Handradgriff UG
 Handradgriff ZGD

www.siko-global.com
www.siko-global.com
www.siko-global.com
www.siko-global.com