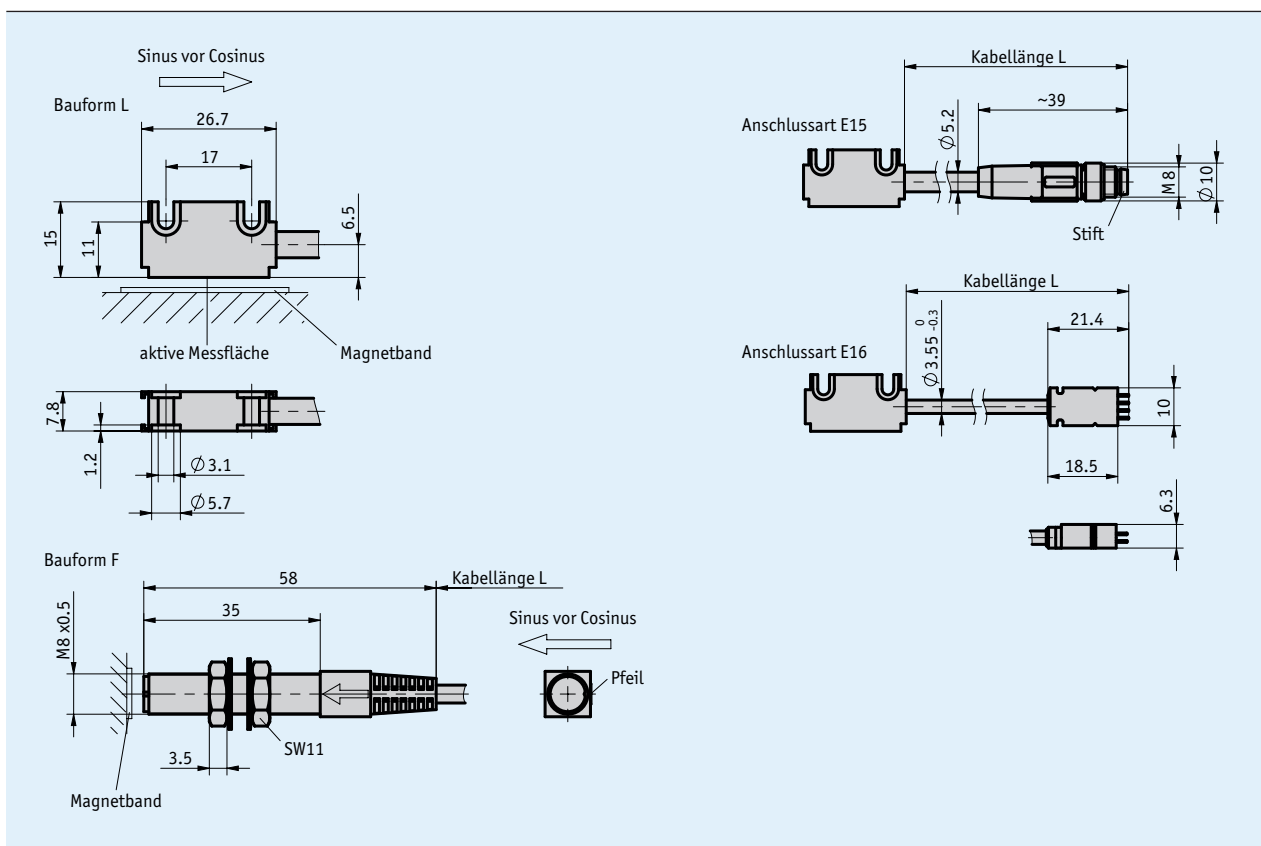
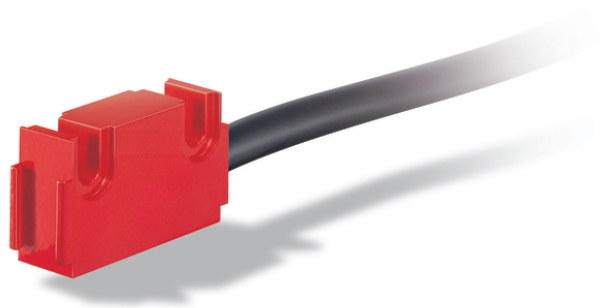


## Profil

- kompakte Bauform von Sensor und Stecker
- zum Anschluss an AP10S oder AP20S
- zum Anschluss an MA503/2 oder MA504/1
- arbeitet mit Magnetband MB500/1, Magnetring MR500, Magnetbandring MBR500
- Leseabstand  $\leq 2$  mm



## Mechanische Daten

Merkmal	Technische Daten	Ergänzung
Gehäuse	Aluminium rot Stahl	Bauform L Bauform F
Leseabstand Sensor/Band	0.1 ... 2 mm	
Kabelmantel	PVC PUR	6-adrig $\varnothing 3.55_{-0.3}$ mm (Anschlussart E16) 6-adrig $\varnothing 5.2$ mm (Anschlussart E15)
Biegeradius Kabel	>17 mm (statisch) $\geq 52$ mm (dynamisch)	Anschlussart E16 Anschlussart E15

## Elektrische Daten

Merkmale	Technische Daten	Ergänzung
Betriebsspannung	Speisung über Messanzeige / Folgeelektronik	
Stromaufnahme	Speisung über Messanzeige / Folgeelektronik	
Anschlussart	Flachstecker	8-polig, 1x Stift (E16)
	M8-Steckverbinder	6-polig, 1x Stift (E15)

## Systemdaten

Merkmale	Technische Daten	Ergänzung
Systemgenauigkeit	abhängig von Folgeelektronik	
Wiederholgenauigkeit	abhängig von Folgeelektronik	
Verfahrgeschwindigkeit	abhängig von Folgeelektronik	

## Umgebungsbedingungen

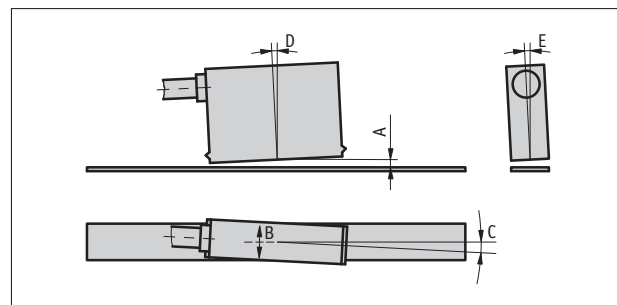
Merkmale	Technische Daten	Ergänzung
Umgebungstemperatur	0 ... 60 °C	
Lagertemperatur	-20 ... 70 °C	
relative Luftfeuchtigkeit	100 %	Betauung zulässig (Sensorkopf)
Schutzart	IP67	EN 60529 (Sensorkopf)
Schockfestigkeit	2000 m/s <sup>2</sup> , 11 ms	EN 60068-2-27
Vibrationsfestigkeit	200 m/s <sup>2</sup> , 50 Hz ... 2 kHz	EN 60068-2-6

## Montagehinweis

A, Leseabstand Sensor/Band	≤2 mm
B, seitlicher Versatz	±2 mm
C, Fluchtungsfehler	±3°
D, Längsneigung	±1°
E, Seitenneigung	±3°



Kabel zwischen Sensor und Stecker kann nachträglich nicht verlängert oder gekürzt werden.



Darstellung symbolisch

## Bestellung

### Bestellhinweis

Eine oder mehrere Systemkomponente(n) werden benötigt:

Magnetband MB500/1

[www.siko-global.com](http://www.siko-global.com)

Magnetring MR500

[www.siko-global.com](http://www.siko-global.com)

Magnetbandring MBR500

[www.siko-global.com](http://www.siko-global.com)

### Bestelltabelle

Merkmal	Bestelldaten	Spezifikation	Ergänzung
Bauform	L	rechteckig	
	F	rund	nur mit Anschlussart E16
Anschlussart	E15	M8 Stecker	für AP10S und AP20S
	E16	Flachstecker	für MA503/2 und MA504/1
Kabellänge	...	00.2 ... 10.0 in m	nur mit Anschlussart E16
	...	00.5 ... 02.5 m, in 0.5 m Schritten	nur mit Anschlussart E15

### Bestellschlüssel

MS500H -  -  -

**Lieferumfang:** MS500H, Montageanleitung, Befestigungsset