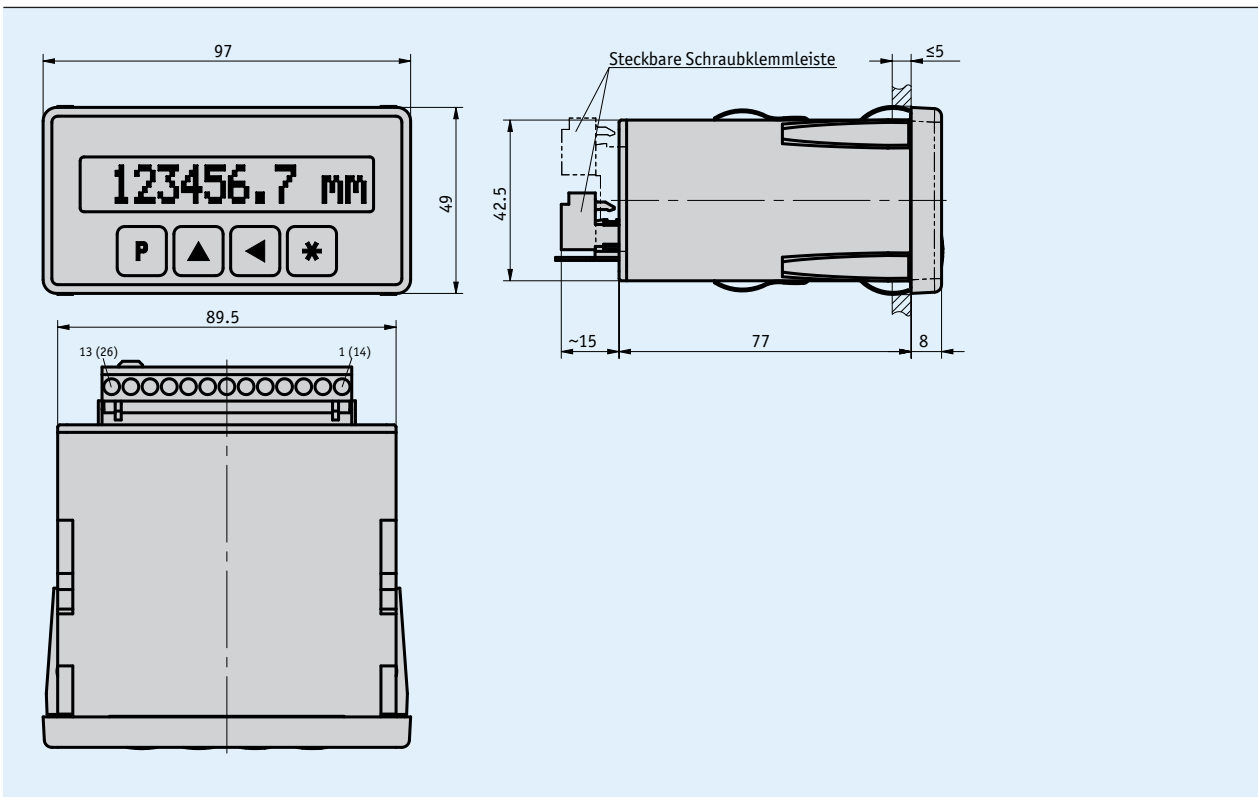


Profil

- LCD-Display mit hohem Kontrast (1 Zeile à 12 Stellen)
- Darstellung von Einheiten im Display
- Eingänge für Inkremental- oder Absolutwertgeber (SSI),
- frei programmierbar über frontseitige Tastatur
- mit Referenzanschluss
- optional: RS232- oder RS485-Schnittstelle
- optional: Schaltausgänge



Mechanische Daten

Merkmal	Technische Daten	Ergänzung
Gehäuse	Kunststoff, mit Panel-Clip als Schnappmodul	Schalttafel Ausschnitt 92 ^{+0.8} x 45 ^{+0.6} IEC 61554
Gewicht	0.22 kg	24 V DC
	0.46 kg	230 V AC / 115 V AC / 24 V AC

Elektrische Daten

Merkmal	Technische Daten	Ergänzung
Betriebsspannung	24 V DC ±20 %	
	24 V AC ±10 %	
	115 V AC ±10 %	
	230 V AC ±10 %	
Stromaufnahme	120 mA	bei 24 V DC, ohne Geber
Geberversorgung	24 V DC (200 mA)	
	5 V DC (200 mA)	
Gebereingangsfrequenz	≤500 kHz	
Gebereingang	PP, OC, OP, LD/5, LD/24, SSI/5, SSI/24	Längen- und Winkelmessung
	DREH/PP, DREH/OC	Drehzahlmessung
	S/PP, S/OC	Stückzahlmessung
Impulsauswertung	4-fach	Inkrementalgeber
Anzeige/Anzeigenbereich	12-stellig, LCD Punktmatrix, hinterleuchtet -9999999 ... 9999999	Vorzeichen, Maßeinheit
Tasten	Folientasten mit Druckpunkt	
Schaltausgänge	≤30 V, 100 mA OC	2 frei programmierbare Ausgänge
Zählerkapazität	±2 ²³ Inkremente	
Anschlussart	Steckleiste	13/26-polig

Umgebungsbedingungen

Merkmal	Technische Daten	Ergänzung
Umgebungstemperatur	0 ... 50 °C	
Lagertemperatur	-20 ... 85 °C	
relative Luftfeuchtigkeit		Betauung nicht zulässig
EMV	EN 61000-6-2	Störfestigkeit / Immission
	EN 61000-6-4	Störaussendung / Emission
Schutzart	IP40 Gesamtgerät	EN 60529
	IP60 frontseitig bei Schalttafeleinbau	EN 60529

Anschlussbelegung

Signal inkrementell PP, OC, OP, LD5, LD24	Signal Dreh-/Stückzahl Dreh/PP, Dreh/OC, S/PP, S/OC	Signal absolut SSI/5, SSI/24	PIN
+Ub Geberversorgung	+Ub Geberversorgung	+Ub Geberversorgung	1
A	nc	Takt+	2
B	A	Daten+	3
Index-Signal	nc	nc	4
GND, Schirm Geberversorgung	GND, Schirm Geberversorgung	GND, Schirm Geberversorgung	5
24 V DC out	24 V DC out	24 V DC out	6
RFS	RFS	CAL	7
nc	nc	nc	8
GND	GND	GND	9
nc	nc	nc	10
PE	PE	PE	11
0 V	0 V	0 V	12
+ Ub Betriebsspannung	+ Ub Betriebsspannung	+ Ub Betriebsspannung	13
Geberversorgung	Geberversorgung	Geberversorgung	14
/A (LD, OP)	nc	Takt-	15
/B (LD, OP)	/I (LD, OP)	Daten-	16
/I (LD, OP)	nc	nc	17
GND	GND	GND	18
nc	nc	nc	19
GND	GND	GND	20
nc	nc	nc	21
DÜA/TXD/A1	DÜA/TXD/A1	DÜA/TXD/A1	22
DÜB/RXD/A2	DÜB/RXD/A2	DÜB/RXD/A2	23
nc	nc	nc	24
nc	nc	nc	25
nc	nc	nc	26

Bestellung

Bestelltablelle

Merkmal	Bestelldaten	Spezifikation	Ergänzung
Betriebsspannung	1	A	230 V AC
	2		115 V AC
	3		24 V AC
	4		24 V DC
Gebereingang	PP	B	Push-Pull
	OC		Open Collector
	OP		PP invertiert
	LD/5		Line Driver, 5 V DC Geberversorgung
	LD/24		Line Driver, 24 V DC Geberversorgung
	SSI/5		SSI, 5 V DC Geberversorgung
	SSI/24		SSI, 24 V DC Geberversorgung
	DREH/PP		Drehzahl, Push-Pull
	DREH/OC		Drehzahl, Open Kollektor
	S/PP		Stückzahl, Push-Pull
S/OC	Stückzahl, Open Collector		
Zählfrequenz	25	C	25 khz
	250		250 khz
	500		500 khz
Schaltausgang	S0	D	ohne
	SM		mit
Schnittstelle/Protokoll	XX/XX	E	ohne
	S1/00		RS232/Standard
	S3/00		RS485/Standard
Software	S	F	Längenmessung
	SW02		Winkelmessung, 0 ... 360°

Bestellschlüssel

MA10/4 - EG - A - B - C - D - RM - E - BS - F

Lieferumfang: MA10/4, Montageanleitung

Zubehör finden Sie:
Tischgehäuse TG01

www.siko-global.com