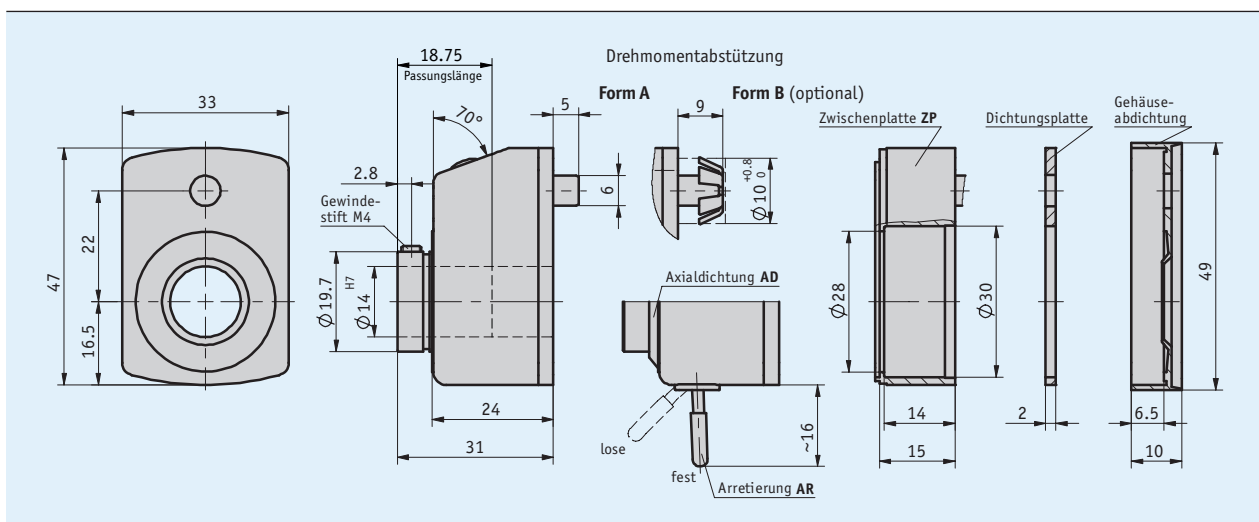


### Profil

- Hohlwelle max. Ø 14 mm
- Zählwerk mit 4 Dekaden und Feinablesung
- optional mit Arretierung
- Lupenfunktion für gute Ablesbarkeit
- optional mit Edelstahl-Antriebswelle
- Axialdichtung, staub- und schwallwassergeschützt
- Klemmplatte (siehe Zubehör)



### Mechanische Daten

Merkmal	Technische Daten	Ergänzung
Gehäuse	Kunststoff, verstärkt	
Sichtfenster	Kunststoff	optional Mineralglas
Zählwerk	4 Dekaden, Feinablesung	
Ziffernhöhe	~6 mm	
Gewicht	0.05 kg	

### max. Drehzahl

Anzeige (nach 1. Umdrehung)	max. Drehzahl [min <sup>-1</sup> ]
0010	500 (1500)
0015	500 (1000)
0020	500 (750)
0025	500 (600)
0030	500
0040	375
0050	300
0060	250
0080	180
0100	150

Formel:

$$\text{max. Drehzahl} = \frac{15000}{\text{Anzeige nach 1. Umdrehung}}$$

Drehzahlen >500 min<sup>-1</sup> dürfen nur kurzzeitig betrieben werden.

### Umgebungsbedingungen

Merkmal	Technische Daten	Ergänzung
Umgebungstemperatur	0 ... 80 °C	

