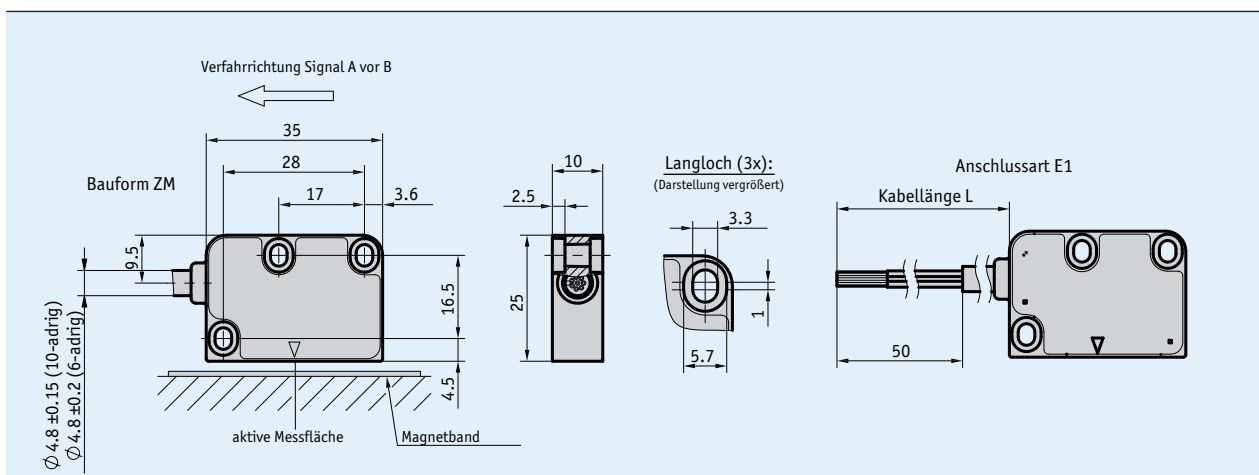
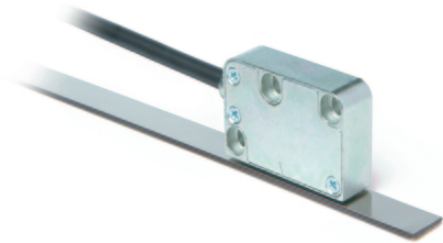


## Profil

- erhöhte Sicherheit durch voneinander unabhängigen Ausgangskanälen
- 2 Magnetsensoren und 2 Signalkonditionierer in einem Sensorkopf
- arbeitet mit Magnetband MB320/1, Magnetring MRI01 oder MR320, Magnetbandring MBR320
- Leseabstand  $\leq 2$  mm
- Wiederholgenauigkeit  $\pm 1$  Inkrement
- hoher Einsatztemperaturbereich  $-40 \dots 85^\circ \text{C}$
- Kostenvorteil durch Montage eines MSK320R Sensors anstatt zwei MSK320 Sensoren



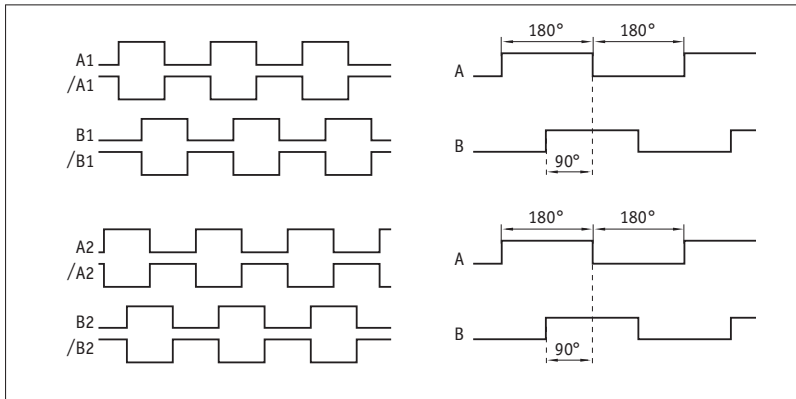
## Mechanische Daten

Merkmal	Technische Daten	Ergänzung
Gehäuse	Zinkdruckguss	Bauform ZM
Leseabstand Sensor/Band	0.1 ... 2 mm	Referenzsignal 0
Leseabstand Sensor/Ring	0.1 ... 2 mm	Referenzsignal 0
Kabelmantel	PUR schleppkettentauglich	10-adrig, $\varnothing 4.8 \pm 0.15$ mm

## Elektrische Daten

Merkmal	Technische Daten	Ergänzung
Betriebsspannung	4.5 ... 30 V DC	verpolsicher
Stromaufnahme	<math>< 20 \text{ mA}</math> <math>< 75 \text{ mA}</math>	bei 24 V DC, unbelastet belastet
Ausgangsschaltung	PP, LD (RS422)	PP nur bei 4.5 ... 30 V DC und LD nur bei 4.5 ... 6 V DC
Ausgangssignale	A1, /A1, B1, B/1, A2, A/2, B2, B/2	Quadratursignal
Ausgangssignalpegel high	>UB -2.5 V >2.5 V	PP LD
Ausgangssignalpegel low	<math>< 0.8 \text{ V}</math> <math>< 0.5 \text{ V}</math>	PP LD
Pulsbreite Referenzsignal	1 Inkrement(e)	
Echtzeitanforderung	geschwindigkeitsproportionale Signalausgabe	
Anschlussart	offenes Kabelende	

## Signalbild



**!** Der logische Zustand der Signale A1/B1 sind in Bezug der Signale A2/B2 nicht definiert. Die Phasenlage A1/B1 und A2/B2 kann vom Signalbild abweichen.

## Systemdaten

Merkmal	Technische Daten	Ergänzung
Auflösung	0.8, 0.4, 0.2, 0.1, 0.05, 0.025, 0.0125 mm	je Kanal parametrierbar
Skalierungsfaktor	1, 2, 4, 8, 16, 32, 64	je Kanal parametrierbar
Linearitätsabweichung	±30 µm	bei T <sub>U</sub> = 20 °C, Leseabstand 1 mm
Wiederholgenauigkeit	±1 Inkrement(e)	
Messbereich	∞	
Umfangsgeschwindigkeit	≤25 m/s	
Verfahrgeschwindigkeit	≤25 m/s	

## Umgebungsbedingungen

Merkmal	Technische Daten	Ergänzung
Umgebungstemperatur	-40 ... 85 °C	
Lagertemperatur	-40 ... 85 °C	
relative Luftfeuchtigkeit	100 %	Betauung zulässig
EMV	EN 61326-1	Immunitätsanforderung Industrie, Emissionsgrenzwert Klasse B
Schutzart	IP67	EN 60529
Schockfestigkeit	500 m/s <sup>2</sup> , 11 ms	EN 60068-2-27
Vibrationsfestigkeit	100 m/s <sup>2</sup> , 5 ... 150 Hz	EN 60068-2-6

## Anschlussbelegung

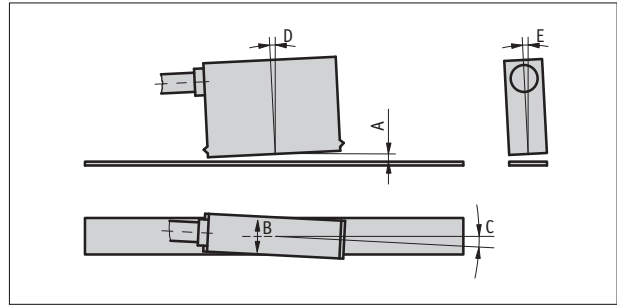
### invertiert

Signal	E1 (Kabelfarbe)
+UB	braun
GND	schwarz
A1	rot
B1	orange
/A1	gelb
/B1	grün
A2	blau
B2	violett
/A2	weiss
/B2	grau

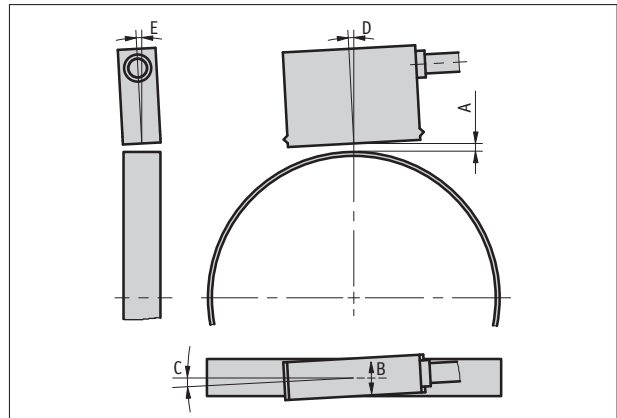
### Montagehinweis

Bei Systemen mit Referenzpunkten auf dem Magnetring bitte auf die richtige Ausrichtung von Sensor und Ring achten (siehe Bild).

A, Leseabstand Sensor/Ring	≤2 mm
B, seitlicher Versatz	±2 mm
C, Fluchtungsfehler	±3°
D, Längsneigung	±1°
E, Seitenneigung	±3°



Sensordarstellung symbolisch



Sensordarstellung symbolisch

### Bestellung

#### Bestellhinweis

Eine oder mehrere Systemkomponente(n) werden benötigt:

Magnetband MB320/1

[www.siko-global.com](http://www.siko-global.com)

Magnetring MRI01

[www.siko-global.com](http://www.siko-global.com)

Magnetring MR320

[www.siko-global.com](http://www.siko-global.com)

Magnetbandring MBR320

[www.siko-global.com](http://www.siko-global.com)

#### Bestelltabelle

Merkmal	Bestelldaten	Spezifikation	Ergänzung
Kabellänge	00.1	0.1 m	Bei steigender Kabellänge ist mit Spannungsfall zu rechnen. Dies ist bei der elektrischen Auslegung zu berücksichtigen.
	...	A 01.0 ... 20.0 m, in 1 m Schritten	
Auflösung linear/ Skalierungsfaktor radial A1/B1	...	B 0.0125/64, 0.025/32, 0.05/16, 0.1/8, 0.2/4, 0.4/2, 0.8/1	
		andere auf Anfrage	
Auflösung linear/ Skalierungsfaktor radial A2/B2	...	C 0.0125/64, 0.025/32, 0.05/16, 0.1/8, 0.2/4, 0.4/2, 0.8/1	
		andere auf Anfrage	

#### Bestellschlüssel

MSK320R - E1 - A - I - O - B - C

**Lieferumfang:** MSK320R, Montageanleitung