

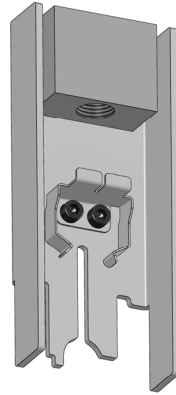
Kurzanleitung

ZB4004

Montagetool für SGH10



Ausführlichere Dokumentationen unter <http://www.siko-global.com/p/zb4004>



Allgemeine Hinweise

Vor der Installation, einschließlich in Gefahrenbereichen, lesen Sie die Montageanleitung (Download Internet SGH10). Sie enthält die Sicherheitsvorschriften, Hinweise und technischen Daten, die bei der Installation zu beachten sind. Änderungen sind vorbehalten.

⚠ Vorsicht

Damit dieses Produkt zuverlässig funktioniert, muss es sachgemäß transportiert, aufbewahrt, positioniert und montiert werden. Es muss mit Sorgfalt betrieben und gewartet werden. Nur entsprechend qualifiziertes Personal darf dieses Produkt installieren und betreiben.

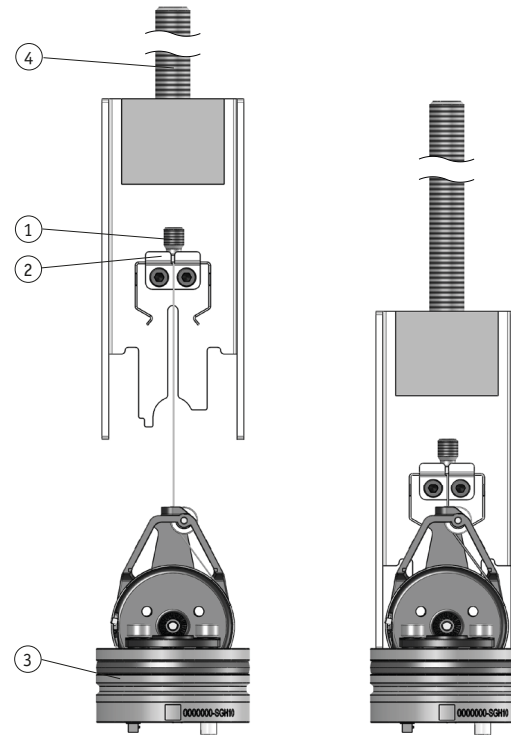
Sicherheitshinweise

Aus Sicherheitsgründen ist es wichtig, dass Sie die folgenden Punkte lesen und verstehen, bevor Sie das System installieren:

- Installation, Anschluss, Inbetriebnahme und Wartung ist von Personal auszuführen, das entsprechend qualifiziert ist.
- Es liegt in der Verantwortung des Kunden, dass das betreffende Personal vor der Installation des Gerätes die Anweisungen und Richtungsangaben in dieser Anleitung und in der Montageanleitung versteht und befolgt.

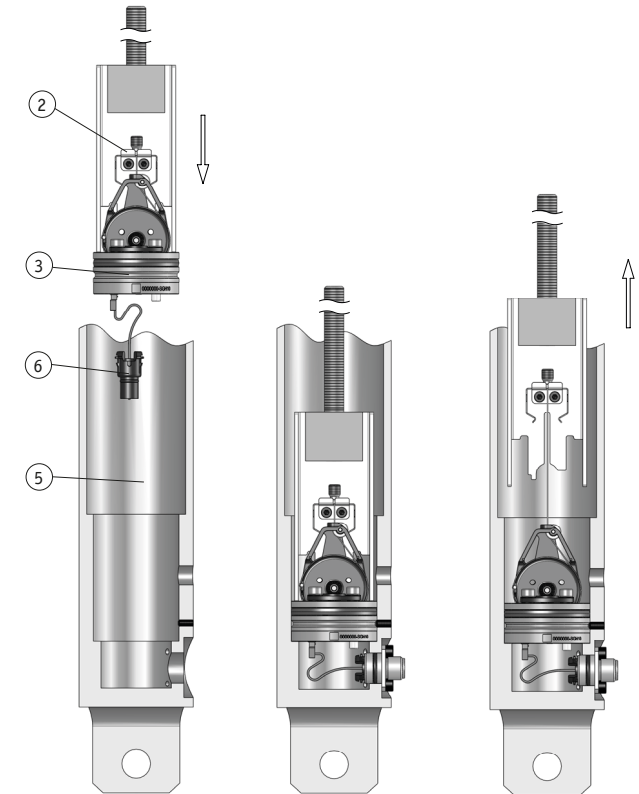
Aufnahme SGH10 mit ZB4004

- Länge der Gewindestange M12 (4) gemäß Einbausituation auswählen.
- Seilnippel (1) vom SGH10 (3) in Seilaufnahme vom ZB4004 (2) einhängen.
- ZB4004 (2) auf das SGH10 (3) schieben bis es einrastet.



Einpressen vom SGH10 in den Zylinder

- Montagefolge laut Montageanleitung SGH10 (3) beachten.
- SGH10 (3) mit ZB4004 (2) in den Zylinder (5) einführen, vorsichtig koaxial im Passsitz ansetzen, dann Steckereinsatz (6) aus Zylinder herausziehen und einpressen.
- ZB4004 (2) aus dem Zylinder (5) herausziehen, Seilnippel aus der Aufnahme entnehmen und im Kolben befestigen.



SIKO GmbH
Weihermattenweg 2
79256 Buchenbach
www.siko-global.com

Telefon: +49 7661 394-0
Telefax: +49 7661 394-388
Service: support@siko-global.com

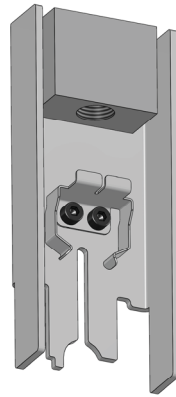
Quick Start Guide

ZB4004

Installation tool for SGH10



For detailed documentation please refer under <http://www.siko-global.com/p/zb4004>



General information

Prior to installation, including in hazard areas, read the Installation Instruction (download from the internet SGH10). It contains the safety instructions, hints and technical data to be observed during installation. Subject to change without notice.

⚠ Caution

In order to ensure reliable functioning of this product, take care to transport, store, position and mount it appropriately. Exercise care when you operate and maintain the device. Only properly qualified personnel is authorized to install and operate this product.

Safety information

It is important for safety reasons that you read and understand the below instructions before you install the system:

- Installation, connection, commissioning and maintenance shall be done by properly qualified personnel.
- It is the responsibility of the customer to ensure that the personnel concerned read and follow the instructions and directions of this Guide and of the Installation Instruction.

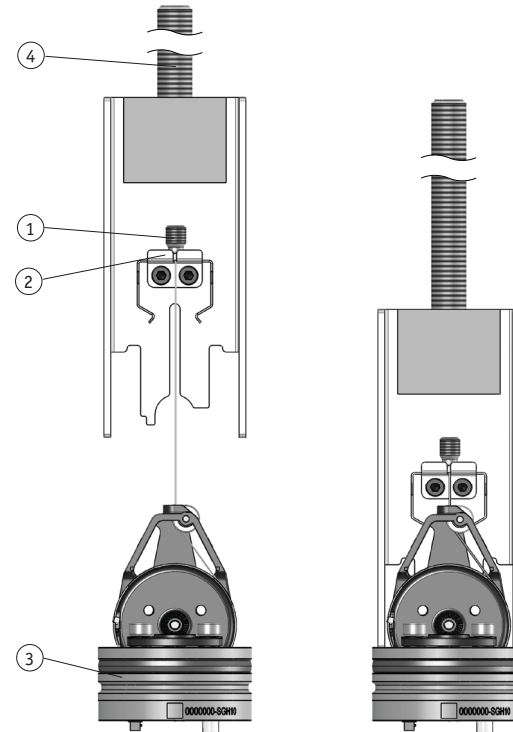


SIKO GmbH
Weihermattenweg 2
79256 Buchenbach
www.siko-global.com

Phone: +49 7661 394-0
Fax: +49 7661 394-388
Service: support@siko-global.com

Slot for SGH10 with ZB4004

- Select length of the threaded rod M12 (4) subject to the installation situation.
- Hook rope nipple (1) of SGH10 (3) in rope receptacle of ZB4004 (2).
- Push ZB4004 (2) onto SGH10 (3) until it engages.



Forcing SGH10 into the cylinder

- Follow the mounting sequence as per SGH10 (3) mounting instructions.
- Insert SGH10 (3) with ZB4004 (2) into the cylinder (5) cautiously place it coaxially in snug fit, then pull the plug insert (6) out of the cylinder and press it in.
- Pull ZB4004 (2) out of the cylinder (5) take rope nipple out of the receptacle and fasten it in the piston.

