

MA508/1

Messanzeige

Originalmontageanleitung

Deutsch

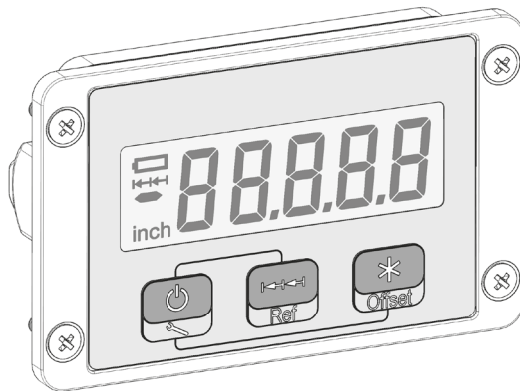
Seite 2

Electronic display

Translation of the Original Installation Instructions

English

page 14



Inhaltsverzeichnis

1	Dokumentation	3
2	Sicherheitshinweise	3
2.1	Bestimmungsgemäße Verwendung	3
2.2	Kennzeichnung von Gefahren und Hinweisen	3
2.3	Zielgruppe	4
2.4	Grundlegende Sicherheitshinweise	5
3	Identifikation	5
4	Installation	5
4.1	Mechanische Montage	5
4.2	Montage Messanzeige (Abb. 1):	6
4.3	Montage Magnetband	6
4.4	Montage externer Magnetsensor mit Magnetband	8
4.5	Montage integrierter Magnetsensor mit Magnetband	10
4.6	Elektrische Installation	11
5	Inbetriebnahme	11
6	Transport, Lagerung, Wartung und Entsorgung	12
7	Technische Daten	12

1 Dokumentation

Zu diesem Produkt gibt es folgende Dokumente:

- Datenblatt beschreibt die technischen Daten, die Abmaße, die Anschlussbelegungen, das Zubehör und den Bestellschlüssel.
- Montageanleitung beschreibt die mechanische und die elektrische Montage mit allen sicherheitsrelevanten Bedingungen und den dazugehörigen technischen Vorgaben.
- Softwarebeschreibung zur Inbetriebnahme der Messanzeige.

Diese Dokumente sind auch unter "<http://www.siko-global.com/p/ma508-1>" zu finden.

2 Sicherheitshinweise

2.1 Bestimmungsgemäße Verwendung

Die Messanzeige MA508/1 dient zur Messwertanzeige von angeschlossenen Sensoren für die Weg- und Winkelmessung. Die Messanzeige ist nur für die Verwendung im Industriebereich vorgesehen die keinen besonderen elektrischen oder mechanischen Sicherheitsanforderungen unterliegen.

1. Beachten Sie alle Sicherheitshinweise in dieser Anleitung.
2. Eigenmächtige Umbauten und Veränderungen an dem Messanzeige sind verboten.
3. Die vorgeschriebenen Betriebs- und Installationsbedingungen sind einzuhalten.
4. Der Messanzeige darf nur innerhalb der technischen Daten und der angegebenen Grenzen betrieben werden (siehe Kapitel 7).

2.2 Kennzeichnung von Gefahren und Hinweisen

Sicherheitshinweise bestehen aus dem Signalzeichen und einem Signalwort.

Gefahrenklassen



Unmittelbare Gefährdungen, die zu schweren irreversiblen Körperverletzungen mit Todesfolge, Sachschäden oder ungeplanten Gerätereaktionen führen können, sofern Sie die gegebenen Anweisungen missachten.



Gefährdungen, die zu schweren Körperverletzungen, Sachschäden oder ungeplanten Gerätereaktionen führen können, sofern Sie die gegebenen Anweisungen missachten.

VORSICHT

Gefährdungen, die zu leichten Verletzungen, Sachschäden oder ungeplanten Gerätereaktionen führen können, sofern Sie die gegebenen Anweisungen missachten.

ACHTUNG

Wichtige Betriebshinweise, die die Bedienung erleichtern oder die bei Nichtbeachtung zu ungeplanten Gerätereaktionen führen können und somit möglicherweise zu Sachschäden führen können.

**Signalzeichen****2.3 Zielgruppe**

Montageanleitung wendet sich an das Projektierungs-, Inbetriebnahme- und Montagepersonal von Anlagen- oder Maschinenherstellern, das über besondere Kenntnisse innerhalb der Antriebstechnik verfügt. Dieser Personenkreis benötigt fundierte Kenntnisse über die notwendigen Anschlüsse eines Stellantriebs und deren Integration in die komplette Maschinenanlage.

WARNUNG**Nicht ausreichend qualifiziertes Personal**

Personenschäden, schwere Schäden an Maschine und Stellantrieb werden durch nicht ausreichend qualifiziertes Personal verursacht.

- ▶ Projektierung, Inbetriebnahme, Montage und Wartung nur durch geschultes Fachpersonal.
- ▶ Dieses Personal muss in der Lage sein, Gefahren, welche durch die mechanische, elektrische oder elektronische Ausrüstung verursacht werden können, zu erkennen.

Qualifiziertes Personal

sind Personen, die

- als Projektierungspersonal mit den Sicherheitsrichtlinien der Elektro- und Automatisierungstechnik vertraut sind;
- als Inbetriebnahme- und Montagepersonal berechtigt sind, Stromkreise und Geräte/Systeme gemäß den Standards der Sicherheitstechnik in Betrieb zu nehmen, zu erden und zu kennzeichnen.

2.4 Grundlegende Sicherheitshinweise



GEFAHR

Explosionsgefahr

- ▶ Messanzeige nicht in explosionsgefährdeten Zonen einsetzen.



WARNUNG

Bewegliche Teile

Quetschungen, Reibung, Abschürfen, Erfassen von Gliedmaßen und Kleidung durch Berühren von beweglichen Teilen wie z. B. Sensor im Betrieb.

- ▶ Zugriffsmöglichkeit durch Schutzmaßnahmen verhindern.



VORSICHT

Externe Magnetfelder

Es kommt zu Betriebsstörungen und Datenverlust, wenn starke externe Magnetfelder das Messsystem beeinflussen.

- ▶ Schützen Sie die Messanzeige und das Magnetband vor Einflüssen von Fremdmagneten.

3 Identifikation

Das Typenschild zeigt den Gerätetyp mit Variantenummer. Die Lieferpapiere ordnen jeder Variantenummer eine detaillierte Bestellbezeichnung zu.

z. B. MA508/1-0023



4 Installation

4.1 Mechanische Montage



VORSICHT

Ausfall Messanzeige

- ▶ IP-Schutzart bei Montage beachten (siehe Kapitel 7), bei Bedarf schützen.
- ▶ Schläge auf das Gerät vermeiden.
- ▶ Keinerlei Veränderung am Gerät vornehmen.
- ▶ Kabel mit Zugentlastung installieren. Wenn nötig Schleppkette oder Schutzschlauch vorsehen.

4.2 Montage Messanzeige (Abb. 1):

Gerät mit beiliegenden Schrauben über die Gewindebohrungen in dem Schalttafelausschnitt befestigen (Maße siehe Datenblatt).

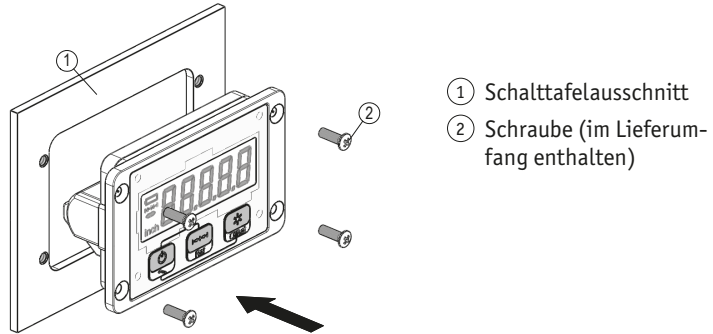


Abb. 1: Einbau

4.3 Montage Magnetband

⚠ VORSICHT

Externe Magnetfelder

Magnetisierung des Magnetbandes geht verloren. Insbesondere dürfen keine Magnetfelder (z. B. Haftmagnete oder andere Dauermagnete) in direkten Kontakt mit dem Magnetband geraten. In stromlosem Zustand werden Bewegungen oder Verstellungen des Magnetsensors von der Folgeelektronik nicht erkannt und erfasst.

- ▶ Schützen Sie das Magnetband vor Einflüssen von Fremdmagneten.

ACHTUNG

Lösen Magnetbandverklebung

- ▶ Antiadhäsive Fremdstoffen, wie Öl, Fett oder Staub, durch möglichst rückstandsfrei verdunstende Reinigungsmittel entfernen. Geeignete Reinigungsmittel sind unter anderem Ketone (Aceton) oder Alkohol, z. B. Schnellreiniger.
- ▶ Für eine optimale Verklebung müssen die Klebeflächen trocken sein und es ist mit höchstmöglichem Anpressdruck zu verkleben.
- ▶ Verklebungstemperatur zwischen 20 °C und 30 °C in trockenen Räumen einhalten.

ACHTUNG

Verschlechterung Messgenauigkeit

- ▶ Magnetband plan zur Montageoberfläche beziehungsweise der messenden Strecke montieren. Welligkeiten verschlechtern die Messgenauigkeit.

ACHTUNG**Länge Magnetband**

- ▶ Aus technischen Gründen muss bei der Länge, gegenüber der Messstrecke, ein Zumaß von ≥ 100 mm berücksichtigt werden.

Ist aufgrund unzureichender Befestigungsmöglichkeiten keine geeignete Montage des Magnetbandes möglich, kann das Magnetband in die Profilschiene PS oder PS1 montiert werden. Diese ist als Zubehör lieferbar.

Bei Verklebung langer Bänder sollte die Schutzfolie des Klebebandes über eine kurze Teilstrecke abgezogen werden um das Band zu fixieren. Daraufhin erfolgt das Ausrichten des Bandes. Nun kann über die restliche Länge die Schutzfolie, unter gleichzeitigem Andruck des Bandes, seitlich herausgezogen werden (als Hilfsmittel kann eine Tapetenandrückwalze verwendet werden).

Montageschritte (Abb. 2)

1. Befestigungsfläche ① sorgfältig reinigen.
2. Schutzfolie ② des Klebebandes ③ entfernen.
3. Magnetband ④ aufkleben.
4. Magnetbandoberfläche sorgfältig reinigen.
5. Schutzfolie ⑥ des Abdeckbandes ⑤ entfernen.
6. Abdeckband aufkleben (an beiden Enden leicht überlappen lassen).
7. Überlappenden Enden des Abdeckbandes gegen Ablösen sichern.

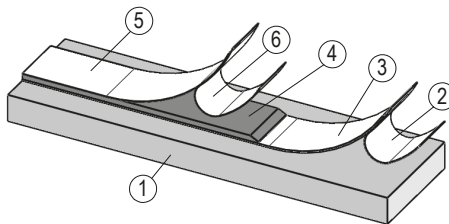


Abb. 2: Montage Magnetband

Montagebeispiele

Die einfache Montageart, durch angeschrägtes Magnetband wie in **Abb. 3**, ist nur in sehr geschützter Umgebung zu empfehlen. Bei ungeschützter Umgebung besteht Abschälgefahr. In solchen Fällen sind Montagearten, wie in **Abb. 4** und **Abb. 5** gezeigt, geeigneter.

Den optimalen Schutz bietet die Montage in einer Nut wie in **Abb. 6**. Diese sollte so tief sein, dass das Magnetband vollständig darin eingebettet ist.

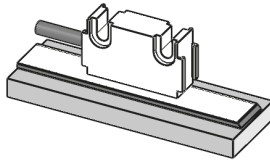


Abb. 3: Magnetband angeschrägt

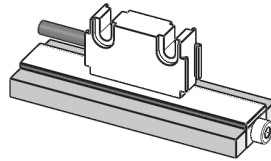


Abb. 4: Magnetband von vorne verschraubt

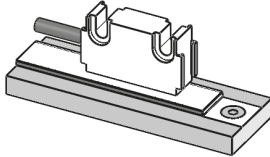


Abb. 5: Magnetband von oben verschraubt

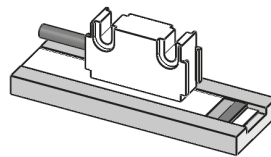


Abb. 6: Magnetband in Nut verschraubt

4.4 Montage externer Magnetsensor mit Magnetband

ACHTUNG

Ausrichtung Magnetsensor

- ▶ Auf richtige Ausrichtung des Magnetsensors achten, damit die optimale Abtastung gewährleistet ist (siehe [Abb. 7](#)).

ACHTUNG

Verlust der Messwerte

- ▶ Toleranz- und Abstandsmaße über die gesamte Messstrecke einhalten.
1. Magnetband montieren (siehe Kapitel [4.3](#)).
 2. Magnetsensor über die Durchgangsbohrungen (2x $\varnothing 3.5$ mm) auf einer ebenen Arbeitsfläche befestigen (Befestigungsmaße siehe Datenblatt). Es wird empfohlen die beiliegenden Befestigungsschrauben und Federringe zu verwenden (Anzugsmoment 0.25 Nm).

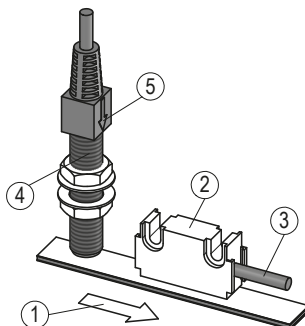
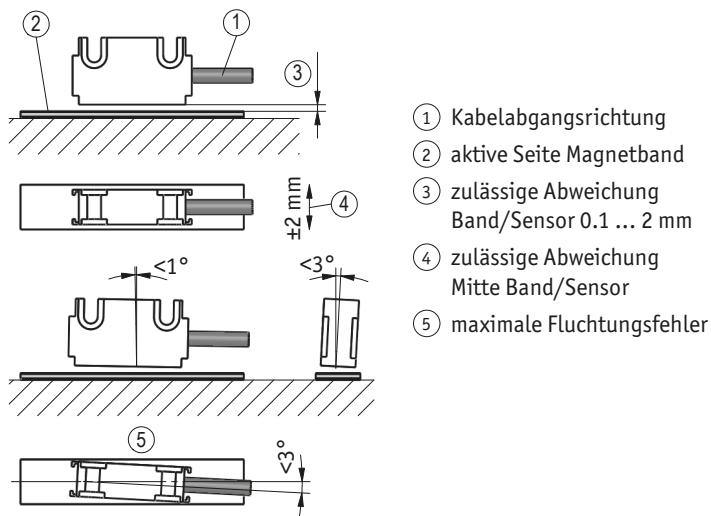


Abb. 7: Definition der Zählrichtung

- ① Verfahrrichtung Sensor
- ② Sensor L
Zählrichtung positiv (default)
- ③ Kabelabgangsrichtung
- ④ Sensor F
Zählrichtung positiv (default)
- ⑤ Pfeil

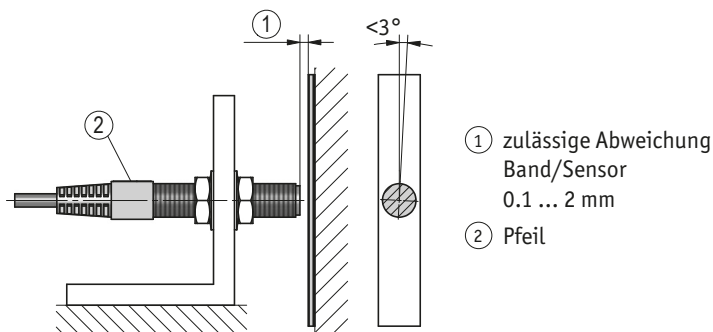
Bauform L:



- ① Kabelabgangsrichtung
- ② aktive Seite Magnetband
- ③ zulässige Abweichung Band/Sensor 0.1 ... 2 mm
- ④ zulässige Abweichung Mitte Band/Sensor
- ⑤ maximale Fluchtungsfehler

Abb. 8: Montage Sensor/Magnetband, Abstandsmaße, Toleranzen

Bauform F:



- ① zulässige Abweichung Band/Sensor 0.1 ... 2 mm
- ② Pfeil

Abb. 9: Montage Sensor/Magnetband, Abstandsmaße, Toleranzen

4.5 Montage integrierter Magnetsensor mit Magnetband

ACHTUNG

Ausrichtung Magnetsensor

- ▶ Auf richtige Ausrichtung des Messanzeige mit integriertem Magnetsensor achten, damit die optimale Abtastung gewährleistet ist (siehe [Abb. 10](#)).

ACHTUNG

Verlust der Messwerte

- ▶ Toleranz- und Abstandsmaße über die gesamte Messstrecke einhalten.

1. Magnetband montieren (siehe Kapitel [4.3](#)).
2. Messanzeige mit integriertem Magnetsensor montieren (siehe Kapitel [4.2](#)).

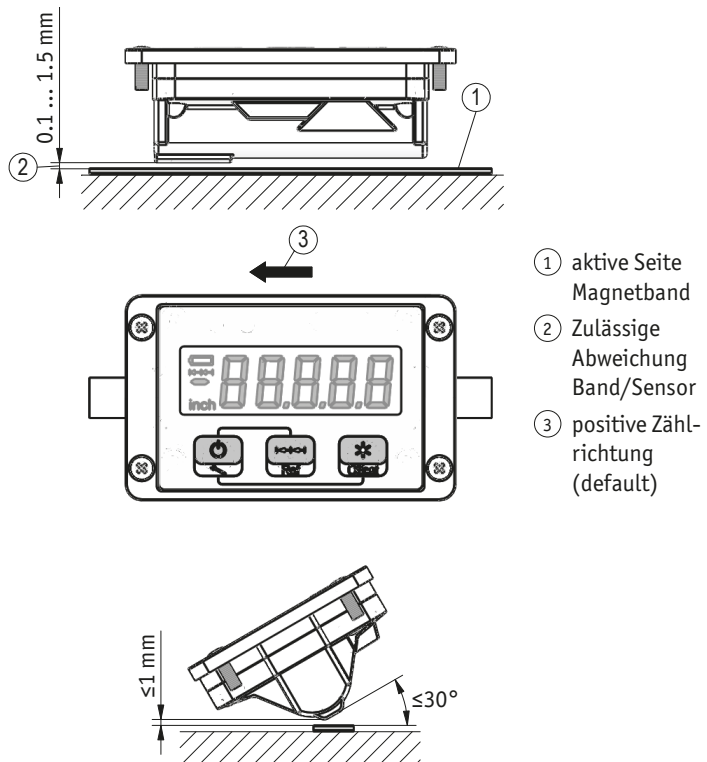


Abb. 10: Definition der Zählrichtung und Montage Messanzeige mit integriertem Magnetsensor/Magnetband, Abstandsmaße, Toleranzen

4.6 Elektrische Installation

ACHTUNG

Alle Anschlüsse sind prinzipiell gegen äußere Störeinflüsse geschützt. Der Einsatzort ist so zu wählen, dass induktive oder kapazitive Störungen nicht auf die Messanzeige oder dessen Anschlussleitungen einwirken können. Das System in möglichst großem Abstand von Leitungen einbauen, die mit Störungen belastet sind. Gegebenenfalls sind zusätzliche Maßnahmen, wie Schirmbleche oder metallisierte Gehäuse vorzusehen.

Ein kundenseitiger elektrischer Anschluss entfällt, da das Gerät netzunabhängig über eine integrierte Lithium Batterie versorgt wird und der Magnetsensor fest mit der Anzeige verbunden ist.

Betriebsspannung

ACHTUNG

Sobald die Batteriespannung einen definierten Schwellenwert unterschreitet, wird dies in der Anzeige durch ein Symbol signalisiert. In diesem Stadium ist die Funktion der Messanzeige über einen begrenzten Zeitraum gewährleistet, jedoch sollte baldmöglichst ein Austausch der Batterie bei SIKO vorgenommen werden.

Die Nutzungsdauer hängt im Wesentlichen von der gewählten Einschalt-dauer des LC-Displays ab (Richtwerte siehe Kapitel 7).

5 Inbetriebnahme

ACHTUNG

Tastenfunktionen, Programmiermodus, Parameterbeschreibung, Eingabemodus etc. siehe Beiblatt Softwarebeschreibung.

Nach ordnungsgemäßer Montage kann die Messanzeige in Betrieb genommen werden.

Nach ordnungsgemäßem Anschluss und dem Einschalten der Betriebsspannung erfolgt:

- Hardwareerkennung (z. B. "SIKO:MA508/1") ~0.5 s
- Anzeige des Firmware-Standes (z. B. 1.00)

Anschließend kann die Anzeige anwendungsspezifisch programmiert werden.

6 Transport, Lagerung, Wartung und Entsorgung

Transport und Lagerung

Messanzeigen sorgfältig behandeln, transportieren und lagern. Hierzu sind folgende Punkte zu beachten:

- Messanzeigen in der ungeöffneten Originalverpackung transportieren und/oder lagern.
- Messanzeigen vor schädlichen physikalischen Einflüssen wie Staub, Hitze und Feuchtigkeit schützen.
- Anschlüsse weder durch mechanische noch durch thermische Einflüsse beschädigen.
- Vor Montage ist die Messanzeige auf Transportschäden zu untersuchen. Beschädigte Messanzeigen nicht einbauen.

Wartung

Bei korrektem Einbau nach Kapitel 4 ist die Messanzeige wartungsfrei.

Entsorgung

Die elektronischen Bauteile der Messanzeige enthalten umweltschädigende Stoffe und sind zugleich Wertstoffträger. Die Messanzeige muss deshalb nach seiner endgültigen Stilllegung einem Recycling zugeführt werden. Die Umweltrichtlinien des jeweiligen Landes müssen hierzu beachtet werden.

7 Technische Daten

Mechanische Daten

Bauform Gehäuse	Einbaugeschäuse, Zinkdruckgussgehäuse	Ergänzung Schalttafelausschnitt 69 ^{+0,5} x 49 ⁺¹
Leseabstand	≤1.5 mm	integrierte Sensor
Sensor/Band	≤2 mm	externer Sensor
Gewicht	~0.2 kg	integrierte Sensor

Elektrische Daten

Elektrische Daten		Ergänzung
Betriebsspannung	3 V DC	Batterie intern
Lebensdauer Batterie	~2.5 Jahr(e) bei 100 % ED	bei T _U = 20 °C
	~4.5 Jahr(e) bei 50 % ED	bei T _U = 20 °C
	~8.5 Jahr(e) bei 10 % ED	bei T _U = 20 °C
	~9 Jahr(e) bei 5 % ED	bei T _U = 20 °C

Elektrische Daten		Ergänzung
Anzeige/Anzeigenbereich	LCD, ~13 mm hoch -99999 ... 99999	dezimal bis 10 µm
Tasten	3 Tasten, Folientastatur	
Batterieüberwachung	~1.5 V DC	Low-Batt Symbol

Systemdaten		Ergänzung
Polllänge	5 mm	
Auflösung	0.01, 0.05, 0.1, 1 mm 0.001, 0.01 inch freier Faktor	Winkelanzeige programmierbar
Systemgenauigkeit	$\pm(0.05 + 0.01 \times L)$ mm, L in m	bei $T_U = 20^\circ\text{C}$
Wiederholgenauigkeit	± 0.01 mm	± 1 Digit
Verfahrgeschwindigkeit	≤ 10 m/s	

Umgebungsbedingungen		Ergänzung
Umgebungstemperatur	0 ... 60 °C	
Lagertemperatur	-20 ... 70 °C	
relative Luftfeuchtigkeit	≤ 95 %	Betauung nicht zulässig
EMV	EN 61000-6-2	Störfestigkeit / Immission
	EN 61326-1	Störaussendung / Emission Klasse B
Schutzart	IP20 Gesamtgerät	EN 60529
	IP60 Displayseite	EN 60529

Table of contents

1	Documentation	15
2	Safety information	15
2.1	Intended use	15
2.2	Identification of dangers and notes	15
2.3	Target group	16
2.4	Basic safety information	16
3	Identification	17
4	Installation	17
4.1	Mechanical mounting	17
4.2	Mounting the electronic display (Fig. 1):	17
4.3	Mounting the magnetic tape	18
4.4	Mounting an external magnetic sensor with magnet tape	20
4.5	Mounting an integrated magnetic sensor with magnetic tape	22
4.6	Electrical installation	23
5	Commissioning	23
6	Transport, Storage, Maintenance and Disposal	23
7	Technical data	24

1 Documentation

The following documents describe this product:

- The data sheet describes the technical data, the dimensions, the pin assignments, the accessories and the order key.
- The mounting instructions describe the mechanical and electrical installation including all safety-relevant requirements and the associated technical specifications.
- Software description of commissioning the electronic display.

These documents can also be downloaded at "<http://www.siko-global.com/p/ma508-1>".

2 Safety information

2.1 Intended use

The MA508/1 electronic display serves for indicating the measured values of connected distance and angle measuring sensors. The electronic display is only intended for use in industrial applications that are not subject to special electrical or mechanical safety requirements.

1. Observe all safety instructions contained herein.
2. Arbitrary modifications and changes to this electronic display are forbidden.
3. Observe the prescribed operating and installation conditions.
4. Operate the electronic display exclusively within the scope of the technical data and the specified limits (see chapter 7).

2.2 Identification of dangers and notes

Safety notes consist of a signal sign and a signal word.

Danger classes



Immediate danger that may cause irreversible bodily harm resulting in death, property damage or unplanned device reactions if you disregard the instructions given.



Danger that may cause serious bodily harm, property damage or unplanned device reactions if you disregard the instructions given.



Danger that may cause minor injury, property damage or unplanned device reactions if you disregard the instructions given.

NOTICE

Important operating information that may facilitate operation or may cause unplanned device reactions if disregarded including possible property damage.



Signal signs

2.3 Target group

Installation instructions is intended for the configuration, commissioning and mounting personnel of plant or machine manufacturers who possess special expertise in drive technology. This group of operators needs profound knowledge of a electronic display's necessary connections and its integration into a complete machinery.



WARNING

Insufficiently qualified personnel

Insufficiently qualified personnel cause personal injury, serious damage to machinery or electronic display.

- ▶ Configuration, commissioning, mounting and maintenance by trained expert personnel only.
- ▶ This personnel must be able to recognize dangers that might arise from mechanical, electrical or electronic equipment.

Qualified personnel are persons who

- are familiar with the safety guidelines of the electrical and automation technologies when performing configuration tasks;
- are authorized to commission, earth and label circuits and devices/ systems in accordance with the safety standards.

2.4 Basic safety information



DANGER

Danger of explosion

- ▶ Do not use the electronic display in explosive zones.



WARNING

Movable parts

Bruising, rubbing, abrasing, seizing of extremities or clothes by touching during operation any movable parts as for example sensor.

- ▶ Install protective facilities to prevent people from getting access.



CAUTION

External magnetic fields

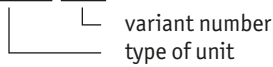
Failures and data loss occur if strong magnetic fields influence the measuring system.

- ▶ Protect the electronic display and the magnetic tape from impact by external magnets.

3 Identification

Please check the particular type of unit and type number from the identification plate. Type number and the corresponding version are indicated in the delivery documentation.

z. B. MA508/1-0023



4 Installation

4.1 Mechanical mounting

**CAUTION**

Electronic display failure

- ▶ When mounting pay attention to the IP type of protection (see chapter 7).
- ▶ Avoid impact on the device.
- ▶ Do not modify the device in any way.
- ▶ The cable must be provided with strain relief. If necessary use drag chain or protective sleeve.

4.2 Mounting the electronic display (Fig. 1):

Use the enclosed screws to fasten the device in the panel cut-out through the thread holes (dimensions see data sheet).

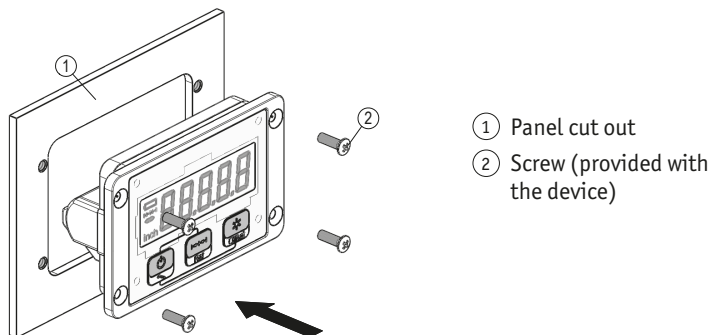


Fig. 1: Installation

4.3 Mounting the magnetic tape

⚠ CAUTION

External magnetic fields

The magnetic tape's magnetization gets lost. Avoid any direct contact of the magnetic tape with magnetic fields (e. g. adhesive magnets or other permanent magnets). Sensor movements during power loss are not captured by the downstream electronics.

- ▶ Protect the magnetic tape from impact by external magnets.

NOTICE

Solving bonding of the magnetic tape

- ▶ Remove foreign anti-adhesive substances including oil, grease or dust by means of detergents that are preferably evaporating residue-free. Suitable detergents include ketones (acetone) or alcohol offered for instance as fast cleaning agents by the Loctite or 3M companies.
- ▶ For optimum bonding, the surfaces to be bonded must be dry and bonding shall be carried out with maximum contact pressure.
- ▶ Observe a bonding temperature between 20 °C and 30 °C in dry rooms.

NOTICE

Deterioration of measuring accuracy

- ▶ Mount the magnetic tape level with the mounting surface or distance to be measured. Unevenness deteriorates measuring accuracy.

NOTICE

Length of the magnetic tape

- ▶ For technical reasons, the magnetic tape must be ≥ 55 mm longer than the distance to be measured.

If suitable mounting of the magnetic tape is not possible due to insufficient fastening possibilities, you can mount the magnetic tape into the profile rails PS or PS1, which are available as accessories.

When applying long pieces of magnetic tape do not immediately remove the complete protective film, but rather peel back a short part from the end sufficient to fix the tape. Now align the tape. As the protective tape is then peeled back and out press the tape firmly onto the mounting surface. A wall paper roller wheel could be used to assist in applying pressure onto the magnetic tape when fixing it in position.

Mounting (Fig. 2):

1. Clean suitable the mounting surface ① carefully.
2. Remove protective film ② of the adhesive tape ③.
3. Stick down the magnetic tape ④.
4. Clean surface of magnetic tape carefully.
5. Remove the protective film ⑥ of the cover tape ⑤.
6. Fix the cover tape (both ends should slightly overlap).
7. Also fix the cover tape's ends to avoid unintentional peeling.

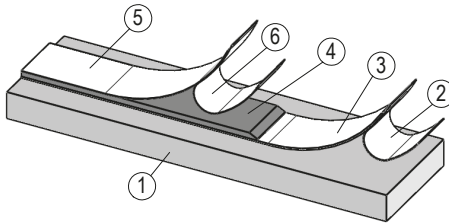


Fig. 2: Mounting of the magnetic tape

Mounting examples

The simple mounting procedure by means of a beveled magnetic tape as shown in [Fig. 3](#) can only be recommended for very protected environments. In a non-protected environment there is the danger of the stop peeling off. Mounting approaches as shown in [Fig. 4](#) and [Fig. 5](#) are more suitable in such cases.

Optimum protection is provided by mounting the magnetic tape in a groove as shown in [Fig. 6](#). The groove should be deep enough so that the complete magnetic tape will be embedded in it.

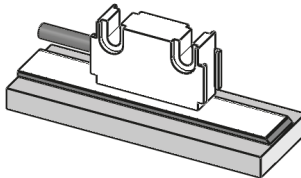


Fig. 3: Magnetic tape beveled

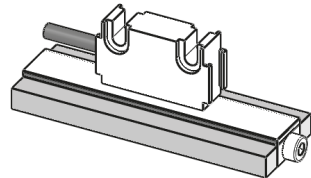


Fig. 4: Magnetic tape screwed on the front

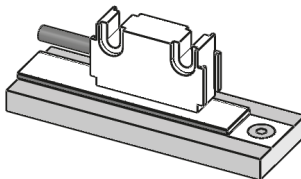


Fig. 5: Magnetic tape screwed from top

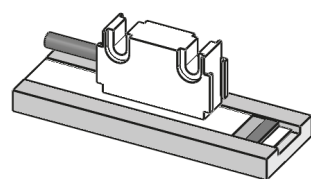


Fig. 6: Magnetic tape in groove

4.4 Mounting an external magnetic sensor with magnet tape

NOTICE

Alignment of the magnetic sensor

- ▶ Take care that the magnetic sensor is aligned correctly in order to ensure optimum sensing (see [Fig. 7](#)).

NOTICE

Loss of measured values

- ▶ The tolerance and gap measures shall be observed over the whole measuring length.

1. Mount magnetic tape (see chapter [4.3](#)).
2. Fasten the magnetic sensor on a level work surface through the thru-holes (2x $\varnothing 3.5$ mm) (for the fastening dimensions refer to the Data Sheet). We recommend to use the enclosed fixing screws and washer springs (fastening torque 0.25 Nm).

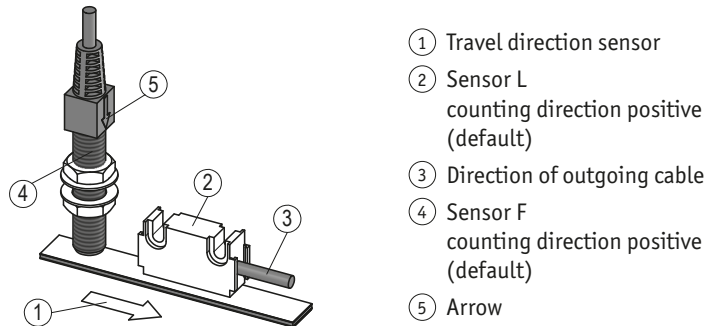
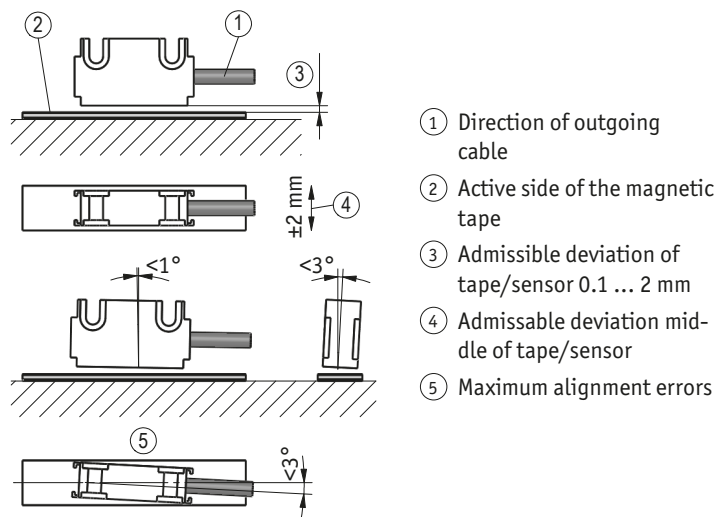


Fig. 7: Definition of counting direction

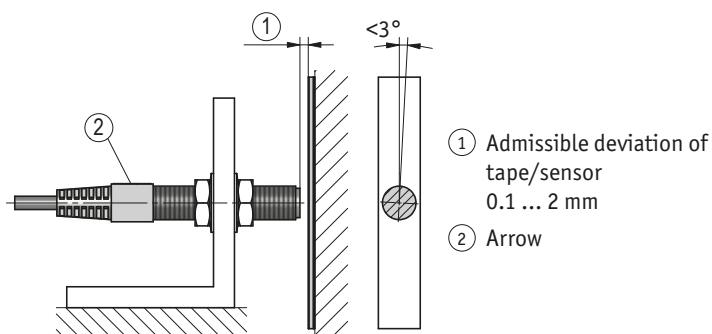
Design L:



- ① Direction of outgoing cable
- ② Active side of the magnetic tape
- ③ Admissible deviation of tape/sensor 0.1 ... 2 mm
- ④ Admissible deviation middle of tape/sensor
- ⑤ Maximum alignment errors

Fig. 8: Assemblage sensor / magnetic tape, gap measure, tolerances

Design F:



- ① Admissible deviation of tape/sensor 0.1 ... 2 mm
- ② Arrow

Fig. 9: Assemblage sensor / magnetic tape, gap measure, tolerances

4.5 Mounting an integrated magnetic sensor with magnetic tape

NOTICE

Alignment of the magnetic sensor

- ▶ Take care that the electronic display with integrated magnetic sensor is aligned correctly in order to ensure optimum sensing (see Fig. 10).

NOTICE

Loss of measured values

- ▶ Observe the specified tolerances and distances over the whole measuring length.
3. Mount the magnetic tape (see chapter 4.3).
 4. Mount the electronic display with integrated magnetic sensor (see chapter 4.2).

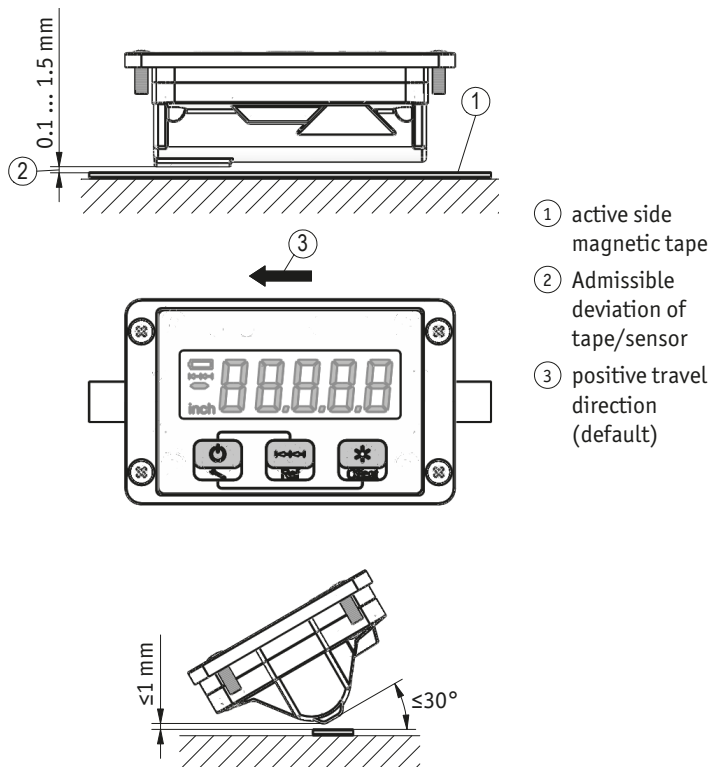


Fig. 10: Definition of the counting direction and mounting of the electronic display with integrated magnetic sensor/magnetic tape, gap measure, tolerance

4.6 Electrical installation

NOTICE

On principle, all connections are protected from external parasitic induction. Choose a place of installation that protects the display or its connection lines from the effects of inductive, capacitive and/or magnetic disturbances. When mounting the system keep a maximum possible distance from lines loaded with interference. If necessary, provide additional installations including screening shields or metallized housings.

The customer needn't provide a service line since the device is operated mains-independent via an integrated lithium battery and the sensor is hard-wired to the display.

Power supply

NOTICE

As soon as the battery voltage falls below a defined value, this will be signalled by a symbol on the display. On this stage, the functioning of the electronic display is ensured for a limited time. However, the battery should be replaced by SIKO as soon as possible.

The service life depends essentially on the chosen duty cycle of the LC display (standard values see chapter 7).

5 Commissioning

NOTICE

Key's function/ Programming mode/ Parameter description/ Input mode etc., see enclosed page with software description.

After proper mounting you can put the electronic display into operation.

When the unit's correctly connected and switched on:

- hardware version (e. g. "SIKO:MA508/1") ~0.5 s
- Display of the firmware status (e. g. 1.00)

Subsequently the specific parameters of the machine can be programmed.

6 Transport, Storage, Maintenance and Disposal

Transport and storage

Handle, transport and store the electronic display with care. Pay attention to the following points:

- Transport and / or store the electronic display in the unopened original packaging.

- Protect the electronic display from harmful physical influences including dust, heat and humidity.
- Do not damage connections through mechanical or thermal impact.
- Prior to installation inspect the electronic display for transport damages. Do not install damaged magnetic sensors.

Maintenance

With correct installation according to chapter 4 the electronic display requires no maintenance.

Disposal

The electronic display's electronic components contain materials that are harmful to the environment and are carriers of recyclable materials at the same time. Therefore, the electronic display must be recycled after it has been taken out of operation ultimately. Observe the environment protection guidelines of your country.

7 Technical data

Mechanical data		Additional information
Housing design	installation housing, zinc die-cast housing	panel opening 69 ^{+0.5} x 49 ⁺¹
Sensor/band reading distance	≤1.5 mm	integrated sensor
	≤2 mm	external sensor
Weight	~0.2 kg	integrated sensor

Electrical data		Additional information
Operating voltage	3 V DC	internal battery
Battery service life	~2.5 year(s) at 100 % ED	at T _u = 20 °C
	~4.5 year(s) at 50 % ED	at T _u = 20 °C
	~8.5 year(s) at 10 % ED	at T _u = 20 °C
	~9 year(s) at 5 % ED	at T _u = 20 °C
Display/display range	LCD, ~13 mm high	decimal until 10 μm
	-99999 ... 99999	
Keys	3 keys, membrane keyboard	
Battery monitoring	~1.5 V DC	low-batt symbol

System data		Additional information
Pole length	5 mm	

System data

Resolution	0.01, 0.05, 0.1, 1 mm	programmable angle display
	0.001, 0.01 inch	
	free factor	
System accuracy	$\pm(0.05 + 0.01 \times L)$ mm, L in m	at $T_0 = 20\text{ °C}$
Repeat accuracy	± 0.01 mm	± 1 digit
Travel speed	≤ 10 m/s	

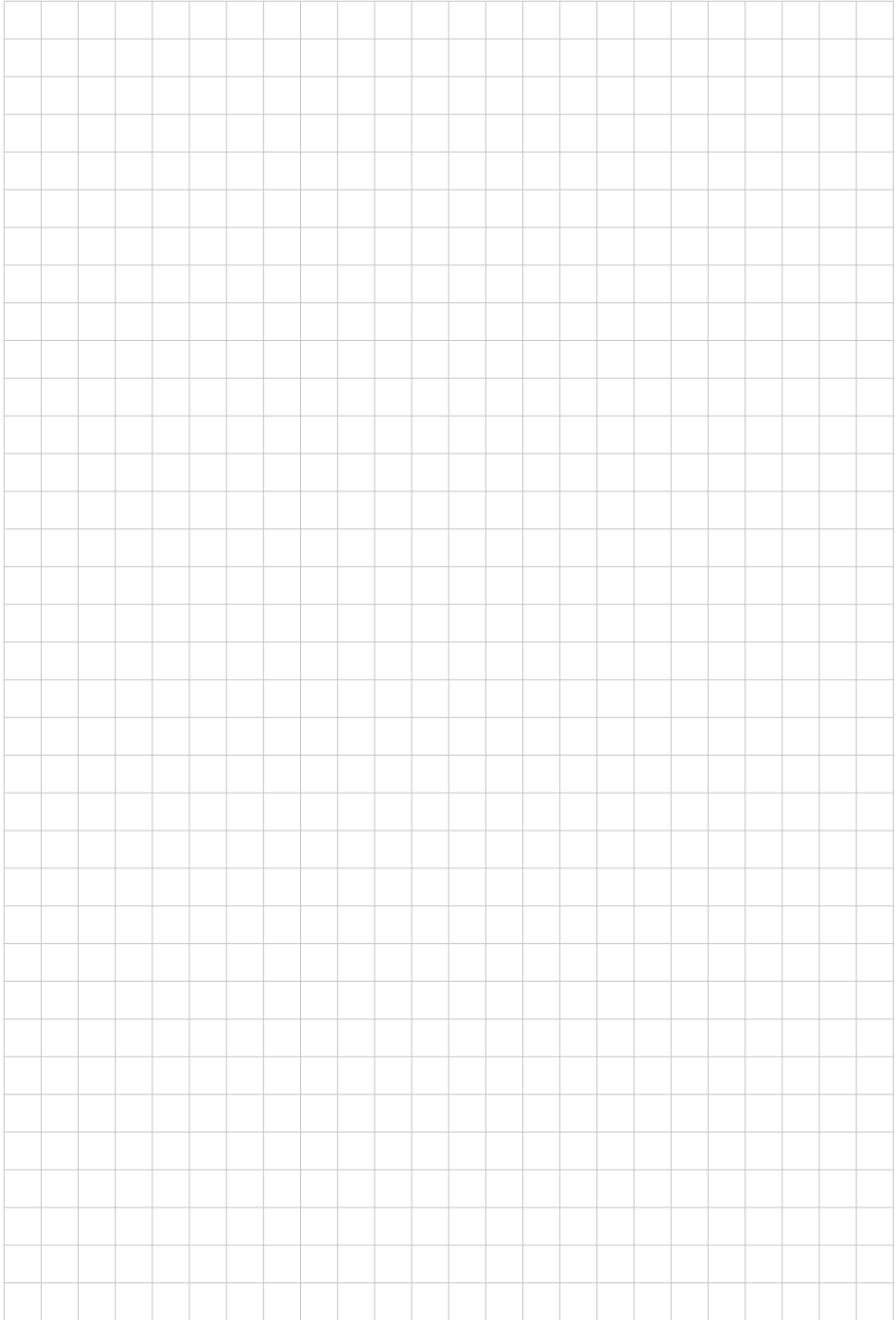
Additional information

Ambient conditions

Ambient temperature	0 ... 60 °C	
Storage temperature	-20 ... 70 °C	
Relative humidity	$\leq 95\%$	condensation inadmissible
EMC	EN 61000-6-2	interference resistance / immision
	EN 61326-1	interference resistance / immision class B
Protection category	IP20 whole device	EN 60529
	IP60 display side	EN 60529

Additional information







SIKO GmbH

Weihermattenweg 2
79256 Buchenbach

Telefon/Phone

+49 7661 394-0

Telefax/Fax

+49 7661 394-388

E-Mail

info@siko.de

Internet

www.siko-global.com

Service

support@siko.de