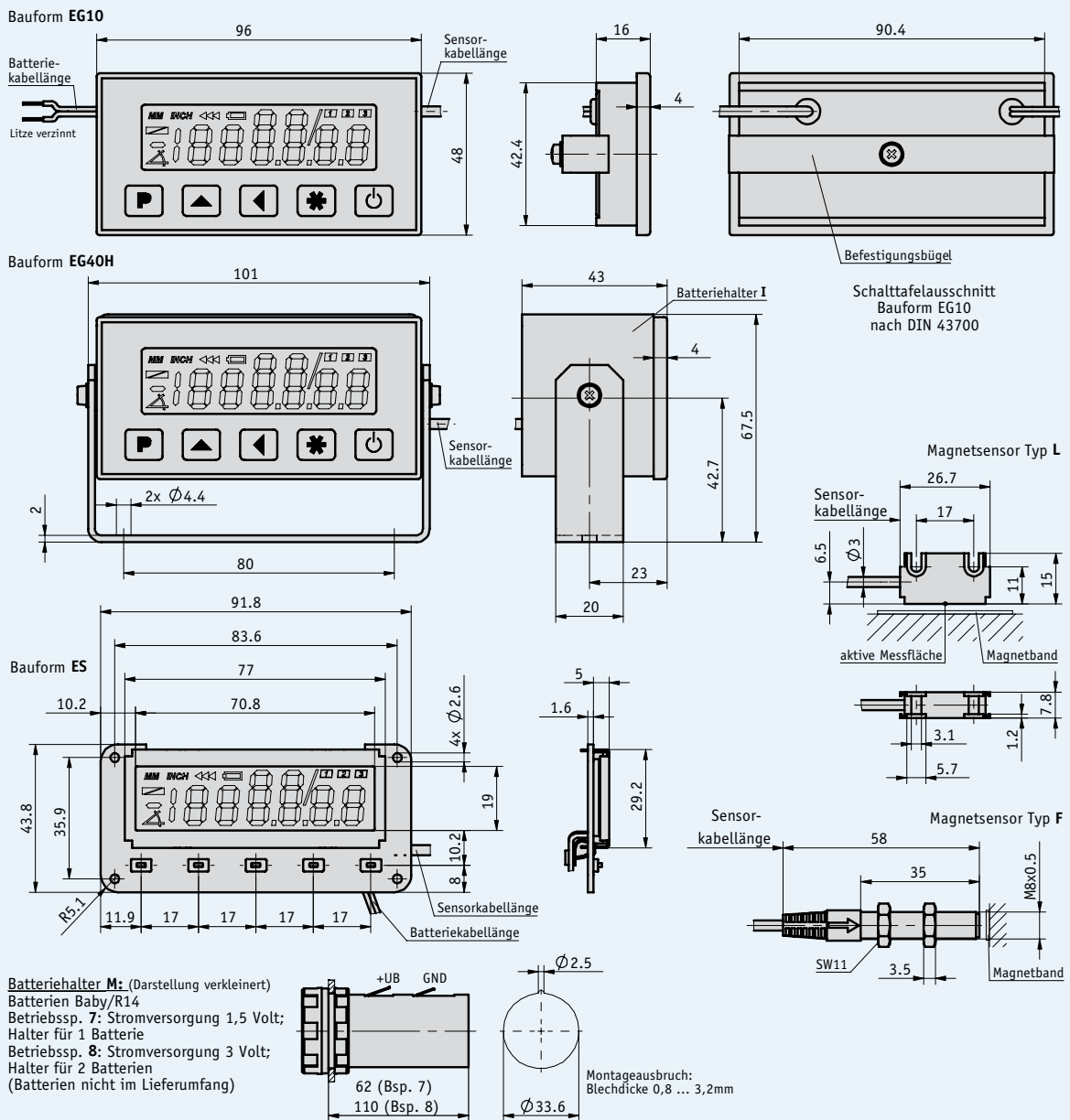


Profil

- Anzeigegenauigkeit max. 10 µm bzw. 1/64 inch
- Wiederholgenauigkeit max. ±0.01 mm
- Low Power LCD mit Dezimal- und Bruch-Inch-Funktion
- Leseabstand Sensor/Band max. 2 mm
- Kettenmaß- und Resetfunktion
- Direkteingabe Referenz-/ Offsetwert
- batteriegepufferter Speicher
- Batteriebetrieb



5.2

Mechanische Daten

Merkmal	Technische Daten	Ergänzung
Systemgenauigkeit	$\pm(0.1+0.01 \times L)$ mm, L in mm	
Wiederholgenauigkeit	max. ± 0.01 mm	± 1 Digit
Magnetsensor	fest angeschlossen	
Anschluss Versorgung	nach außen geführte Litze integriertes Batteriefach	bei Batteriehalter extern
Anzeige/Anzeigebereich	Low-Power-LCD, ca. 12.5 mm hoch	dezimal bis 10 µm, Bruch-Inch bis 1/64 Inch
Bauform	Rechteck mit Langloch runde Bauform	
Gehäuse	Einbaugeschäube, Tiefe ca. 40 mm Einbausatz	
Schutzart	IP40 Gesamtgerät, IP54 Frontseite, IP67 Sensor	
Arbeitstemperatur	0 ... +60 °C	
Lagertemperatur	-30 ... +80 °C	
Luftfeuchte	Betauung nicht zulässig	
Verfahrgeschwindigkeit	max. 5 m/s	

Elektrische Daten


Merkmal	Technische Daten	Ergänzung
Betriebsspannung	3 V DC 1.5 V DC	
Stromaufnahme	ca. 400 µA	mit Batterieüberwachung
Auflösung	max. 10 µm	programmierbar
Störschutzklasse	3	nach IEC 801

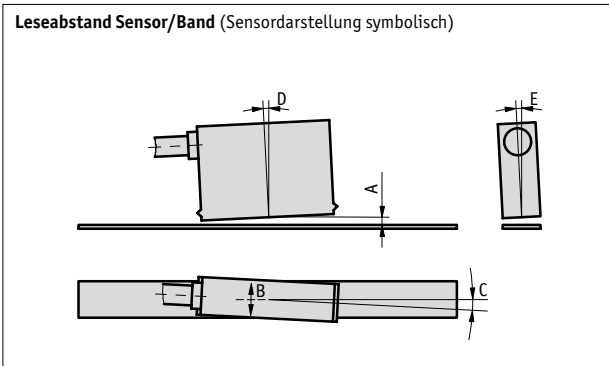
Anschlussbelegung

Signal	Kabelfarbe
GND	schwarz
+UB	rot

Montagehinweis

A , Leseabstand Sensor/Band	max. 2 mm
B , seitlicher Versatz	max. ± 2 mm
C , Fluchtungsfehler	$< \pm 3^\circ$
D , Längsneigung	$< \pm 1^\circ$
E , Seitenneigung	$< \pm 3^\circ$

 Der Anschluss darf nicht verändert werden (z. B. andere Kabel, Kabellänge ...)



Bestellung

Bestelltabelle

Merkmal	Bestelldaten	Spezifikationen	Ergänzung
Gehäusebauform	EG10	A Einbaugehäuse, Tiefe ca. 40 mm	
	EG40H		Einbaugehäuse, Tiefe ca. 40 mm
	ES	Einbausatz	
Betriebsspannung	7	B 3 V DC	
	8	1.5 V DC	nur bei Bauform ES
Sensorbauform	L	C rechteckig	
	F	rund	
Sensorkabellänge	...	D 0.3 ... 2 m in 0.1-m-Schritten	
Kabellänge Versorgung	...	E 0.3 ... 2 m in 0.1-m-Schritten	
Batteriefach	M	F mit	
	O	ohne	
	I	integriert	nur bei EG40H mit Betriebsspannung 7

Bestellschlüssel

MA503/1 - - - - - -
A B C D E F

Lieferumfang: MA503/1, Benutzerinformation, Befestigungsschrauben
 Inbus M3 x 14 mm ISO 4762, Federringe M3 DIN 7980,
 Zugentlastung für Sensorkabel, Abstandslehre 0.8 mm



Weitere Informationen finden Sie:
 Kurzeinführung, technische Details
 Produktüberblick

Seite 46 ff
 Seite 4 ff