

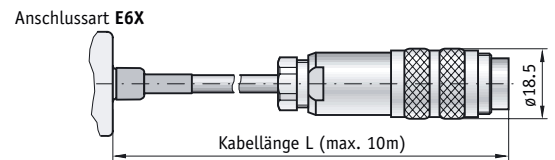
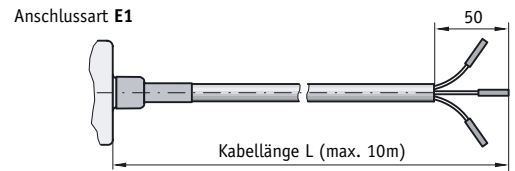
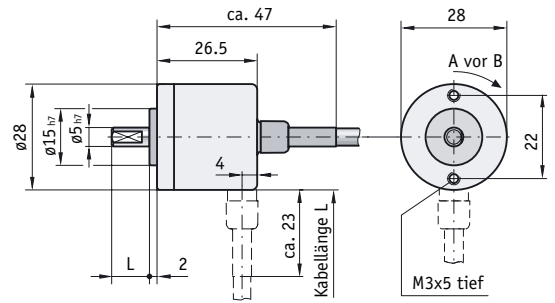
Inkrementalgeber IV28M

Miniaturdrehgeber mit hoher Präzision: Der gekapselten Vollwellengeber IV28M ist hart im Nehmen bei Vibrationen, Schmutz und Feuchtigkeit und überzeugen durch eine besonders kompakte Bauweise.



Merkmale:

- bis 1000 Impulse/Umdrehung
- Ausgangsschaltung PP, OP, LD5, LD24
- Vollwelle bis $\varnothing 6$ mm
- Schutzart IP54 und höher
- Flanschdurchmesser 28 mm



Anschlussbelegungen

E6X PIN	E1 Adernfarbe	PP Signal
1	weiß	B
2	braun	+UB
3	grün	0/I
4	gelb	A
5	grau	GND
6		
7		

E6X PIN	E1 Adernfarbe	OP/LD24/LD5 Signal
A	blau	/B
B		
C	grün	0
D	rot	/0
E	gelb	A
F	rosa	/A
G		
H	weiß	B
I		
K	grau	GND
L		
M	braun	+UB

Merkmal	Technische Daten	Ergänzung
Schutzart	IP54	
Drehzahl max.	3000 min ⁻¹	
Trägheitsmoment der Welle	~0.24 x 10 ⁻⁶ kgm ²	
Anlaufdrehmoment (+20 °C)	≤0.1 Ncm	
Wellenbelastbarkeit	radial 30 N, axial 15 N	nur IV28M
Gewicht	~0.1 kg	
Arbeitstemperatur	-20 °C ... +70 °C	Lagertemperatur -20 °C ... +80 °C
Kabelmantel	PUR	
Schockfestigkeit	200 g/6 ms	nach DIN-IEC 68-2-27
Vibrationsfestigkeit	10 g/50 Hz	nach DIN-IEC 68-2-6
Betriebsspannung	10 ... 30 V DC (PP, OP, LD24)	
	5 V DC ± 5% (LD5)	
Stromaufnahme ohne Last (typ.)	<25 mA	Variante ABO
Zul. Last/Kanal (max.)	±30 mA	kurzzeitig bis 100 mA, t < 5 s
Impulsfrequenz (max.)	200 kHz	
Phasenlage	90° ± 15°	
Signalpegel high (min.)	29.2 V DC (PP, OP)	Ub = 30 V DC, I oh = -30 mA
Signalpegel low (max.)	0.5 V DC (PP, OP)	Ub = 30 V DC, I ol = 30 mA
Verpolschutz an UB	ja (PP, OP, LD24), nein (LD5)	
Gehäuse	Aluminium/Kunststoff	
Welle	nicht rostender Stahl	
Prüfzeichen	CE	gemäß EN 61000-6-2, EN 61000-6-4

Bestelldaten

Ausgangssignale (siehe Anhang)	ABX	A		Standard
	ABO			
	ABI			
Impulse/Umdrehung	...	B	50 ... 1000 in 50er Schritten	
Anschlussart	E1	C	Kabeltülle mit offenen Kabelenden	
	E6X		Stecker	
Lage elektrischer Anschluss	A	D	axial	
	R		radial	
Kabellänge [m]	1.0	E	von 1.0 ... 10.0 m in 1.0-m-Schritten (E1)	Standard
	0.3		nur bei E6X	
Ausgangsschaltung (siehe Anhang)	PP	F	Gegentakt	Standard
	OP		Gegentakt, mit invertierten Signalen	
	LD5		Line-Driver, 5 V DC Gebersversorgung	RS422 A Spez.
	LD24		Line-Driver, 24 V DC Gebersversorgung	RS422 A Spez.
Wellen ø	5 x 10	G		Standard, Vollwelle
	6 x 10			

Zubehör im Anhang

Ihre Bestellung: - - - - - - - -