

MSK500/1

Magnetsensor

Originalmontageanleitung

Deutsch

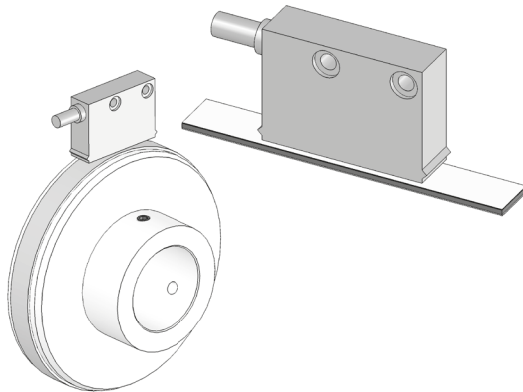
Seite 2

Magnetic sensor

Translation of the Original Installation Instructions

English

page 17



Inhaltsverzeichnis

1	Dokumentation	3
2	Sicherheitshinweise	3
2.1	Bestimmungsgemäße Verwendung	3
2.2	Kennzeichnung von Gefahren und Hinweisen	3
2.3	Zielgruppe	4
2.4	Grundlegende Sicherheitshinweise	4
3	Identifikation	5
4	Installation	5
4.1	Mechanische Montage	5
4.2	Montage Magnetband	6
4.3	Montage Magnetsensor	8
4.4	Montage Magnetring	9
4.5	Elektrische Installation	10
5	Inbetriebnahme	13
6	Verfahrgeschwindigkeiten (m/s)	14
7	Fehlerbehandlung	14
8	Transport, Lagerung, Wartung und Entsorgung	14
9	Technische Daten	15

1 Dokumentation

Zu diesem Produkt gibt es folgende Dokumente:

- Datenblatt beschreibt die technischen Daten, die Abmaße, die Anschlussbelegungen, das Zubehör und den Bestellschlüssel.
- Montageanleitung beschreibt die mechanische und die elektrische Montage mit allen sicherheitsrelevanten Bedingungen und den dazugehörigen technischen Vorgaben.

Diese Dokumente sind auch unter "<http://www.siko-global.com/p/msk500-1>" zu finden.

2 Sicherheitshinweise

2.1 Bestimmungsgemäße Verwendung

Der Magnetsensor MSK500/1 dient in Kombination mit dem Magnetband MB500/1 oder Magnetring MR500 der Ermittlung eines inkrementellen Positionswertes. Der Magnetsensor ist nur für die Verwendung im Industriebereich vorgesehen die keinen besonderen elektrischen oder mechanischen Sicherheitsanforderungen unterliegen.

1. Beachten Sie alle Sicherheitshinweise in dieser Anleitung.
2. Eigenmächtige Umbauten und Veränderungen an dem Magnetsensor sind verboten.
3. Die vorgeschriebenen Betriebs- und Installationsbedingungen sind einzuhalten.
4. Der Magnetsensor darf nur innerhalb der technischen Daten und der angegebenen Grenzen betrieben werden (siehe Kapitel 9).

2.2 Kennzeichnung von Gefahren und Hinweisen

Sicherheitshinweise bestehen aus dem Signalzeichen und einem Signalwort.

Gefahrenklassen



Unmittelbare Gefährdungen, die zu schweren irreversiblen Körperverletzungen mit Todesfolge, Sachschäden oder ungeplanten Gerätereaktionen führen können, sofern Sie die gegebenen Anweisungen missachten.



Gefährdungen, die zu schweren Körperverletzungen, Sachschäden oder ungeplanten Gerätereaktionen führen können, sofern Sie die gegebenen Anweisungen missachten.

VORSICHT

Gefährdungen, die zu leichten Verletzungen, Sachschäden oder ungeplanten Gerätereaktionen führen können, sofern Sie die gegebenen Anweisungen missachten.

ACHTUNG

Wichtige Betriebshinweise, die die Bedienung erleichtern oder die bei Nichtbeachtung zu ungeplanten Gerätereaktionen führen können und somit möglicherweise zu Sachschäden führen können.



Signalzeichen

2.3 Zielgruppe

Montageanleitung wendet sich an das Projektierungs-, Inbetriebnahme- und Montagepersonal von Anlagen- oder Maschinenherstellern, das über besondere Kenntnisse innerhalb der Antriebstechnik verfügt. Dieser Personenkreis benötigt fundierte Kenntnisse über die notwendigen Anschlüsse eines Magnetsensor und deren Integration in die komplette Maschinenanlage.

WARNUNG

Nicht ausreichend qualifiziertes Personal

Personenschäden, schwere Schäden an Maschine und Magnetsensor werden durch nicht ausreichend qualifiziertes Personal verursacht.

- ▶ Projektierung, Inbetriebnahme, Montage und Wartung nur durch geschultes Fachpersonal.
- ▶ Dieses Personal muss in der Lage sein, Gefahren, welche durch die mechanische, elektrische oder elektronische Ausrüstung verursacht werden können, zu erkennen.

Qualifiziertes Personal

sind Personen, die

- als Projektierungspersonal mit den Sicherheitsrichtlinien der Elektro- und Automatisierungstechnik vertraut sind;
- als Inbetriebnahme- und Montagepersonal berechtigt sind, Stromkreise und Geräte/Systeme gemäß den Standards der Sicherheitstechnik in Betrieb zu nehmen, zu erden und zu kennzeichnen.

2.4 Grundlegende Sicherheitshinweise

GEFAHR

Explosionsgefahr

- ▶ Magnetsensor nicht in explosionsgefährdeten Zonen einsetzen.



Bewegliche Teile

Quetschungen, Reibung, Abschürfen, Erfassen von Gliedmaßen und Kleidung durch Berühren von beweglichen Teile wie z. B. Sensor im Betrieb.

- ▶ Zugriffsmöglichkeit durch Schutzmaßnahmen verhindern.



Externe Magnetfelder

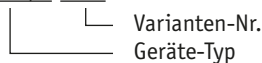
Es kommt zu Betriebsstörungen und Datenverlust, wenn starke externe Magnetfelder das interne Messsystem beeinflussen.

- ▶ Schützen Sie den Magnetsensor vor Einflüssen von Fremdmagneten.

3 Identifikation

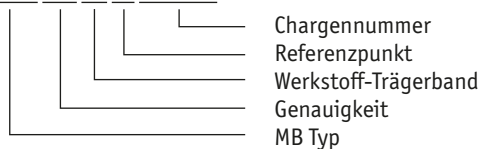
Das Typenschild zeigt den Gerätetyp mit Variantennummer. Die Lieferpapiere ordnen jeder Variantennummer eine detaillierte Bestellbezeichnung zu.

z. B. MSK500/1-0023



Das Magnetband ist durch eine fortlaufende Bedruckung identifizierbar.

z. B. MBxxxx GEK WT RP NNNNNN



4 Installation

4.1 Mechanische Montage



Ausfall Magnetsensor

- ▶ IP-Schutzart bei Montage beachten (siehe Kapitel 9).
- ▶ Magnetsensor nicht selbst öffnen.
- ▶ Schläge auf das Gerät vermeiden.
- ▶ Keinerlei Veränderung am Gerät vornehmen.
- ▶ Kabel mit Zugentlastung installieren. Wenn nötig Schleppkette oder Schutzschlauch vorsehen.

ACHTUNG

Verlust der Messwerte

- ▶ Toleranz- und Abstandsmaße über die gesamte Messstrecke einhalten.

ACHTUNG

Sensorabbildungen sind exemplarisch und gültig für alle Bauformen, sofern nicht gesondert beschrieben.

4.2 Montage Magnetband

⚠ VORSICHT

Externe Magnetfelder

Magnetisierung des Magnetbandes geht verloren. Insbesondere dürfen keine Magnetfelder (z. B. Haftmagnete oder andere Dauermagnete) in direkten Kontakt mit dem Magnetband geraten. In stromlosem Zustand werden Bewegungen oder Verstellungen des Magnetsensors von der Folgeelektronik nicht erkannt und erfasst.

- ▶ Schützen Sie das Magnetband vor Einflüssen von Fremdmagneten.

ACHTUNG

Lösen Magnetbandverklebung

- ▶ Antiadhäsiven Fremdschubstanzen, wie Öl, Fett oder Staub, durch möglichst rückstandsfrei verdunstende Reinigungsmittel entfernen. Geeignete Reinigungsmittel sind unter anderem Ketone (Aceton) oder Alkohol, die z. B. von der Firma Loctite oder 3M als Schnellreiniger angeboten werden.
- ▶ Für eine optimale Verklebung müssen die Klebeflächen trocken sein und es ist mit höchstmöglichem Anpressdruck zu verkleben.
- ▶ Verklebungstemperatur zwischen 20 °C und 30 °C in trockenen Räumen einhalten.

ACHTUNG

Verschlechterung Messgenauigkeit

- ▶ Magnetband plan zur Montageoberfläche beziehungsweise der messenden Strecke montieren. Welligkeiten verschlechtern die Messgenauigkeit.

ACHTUNG

Länge Magnetband

- ▶ Aus technischen Gründen muss bei der Länge, gegenüber der Messstrecke, ein Zumaß von ≥ 55 mm berücksichtigt werden.

Ist aufgrund unzureichender Befestigungsmöglichkeiten keine geeignete Montage des Magnetbandes möglich, kann das Magnetband in die Profilschiene PS oder PS1 montiert werden. Diese ist als Zubehör lieferbar.

Bei Verklebung langer Bänder sollte die Schutzfolie des Klebebandes über eine kurze Teilstrecke abgezogen werden um das Band zu fixieren. Daraufhin erfolgt das Ausrichten des Bandes. Nun kann über die restliche Länge die Schutzfolie, unter gleichzeitigem Andruck des Bandes, seitlich herausgezogen werden (als Hilfsmittel kann eine Tapetenandrückwalze verwendet werden).

Montage (Abb. 1):

1. Befestigungsfläche ① sorgfältig reinigen.
2. Schutzfolie ② des Klebebandes ③ entfernen.
3. Magnetband ④ aufkleben.
4. Magnetbandoberfläche sorgfältig reinigen.
5. Schutzfolie ⑥ des Abdeckbandes ⑤ entfernen.
6. Abdeckband aufkleben (an beiden Enden leicht überlappen lassen).
7. Überlappende Enden des Abdeckbandes gegen Ablösen sichern.

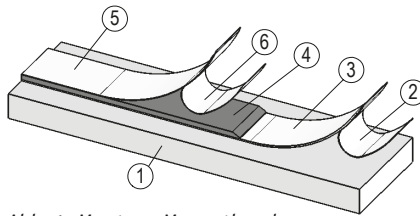


Abb. 1: Montage Magnetband

Montagebeispiele

Die einfache Montageart, durch angeschrägtes Magnetband wie in [Abb. 2](#), ist nur in sehr geschützter Umgebung zu empfehlen. Bei ungeschützter Umgebung besteht Abschälgefahr. In solchen Fällen sind Montagearten, wie in [Abb. 3](#) und [Abb. 4](#) gezeigt, geeigneter.

Den optimalen Schutz bietet die Montage in einer Nut wie in [Abb. 5](#). Diese sollte so tief sein, dass das Magnetband vollständig darin eingebettet ist.

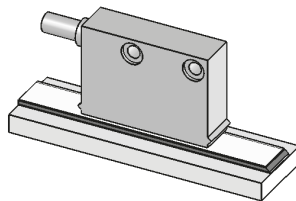


Abb. 2: Magnetband angeschrägt

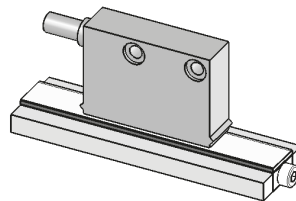


Abb. 3: Magnetband von vorne verschraubt

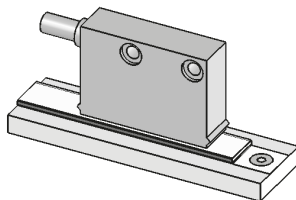


Abb. 4: Magnetband von oben verschraubt

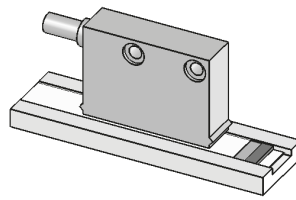


Abb. 5: Magnetband in Nut

4.3 Montage Magnetsensor

ACHTUNG

Ausrichtung Magnetsensor

► Auf richtige Ausrichtung des Magnetsensors achten, damit die optimale Abtastung gewährleistet ist (siehe **Abb. 6**).

1. Magnetband montieren (siehe Kapitel **4.2**).
2. Magnetsensor über die Durchgangsbohrungen (2x $\varnothing 3.5$ mm) auf einer ebenen Arbeitsfläche befestigen (Befestigungsmaße siehe Datenblatt). Es wird empfohlen die beiliegenden Befestigungsschrauben und Federringe zu verwenden (Anzugsmoment = 0.25 Nm).

Anwendung LINEAR: MSK500/1 mit MB500/1

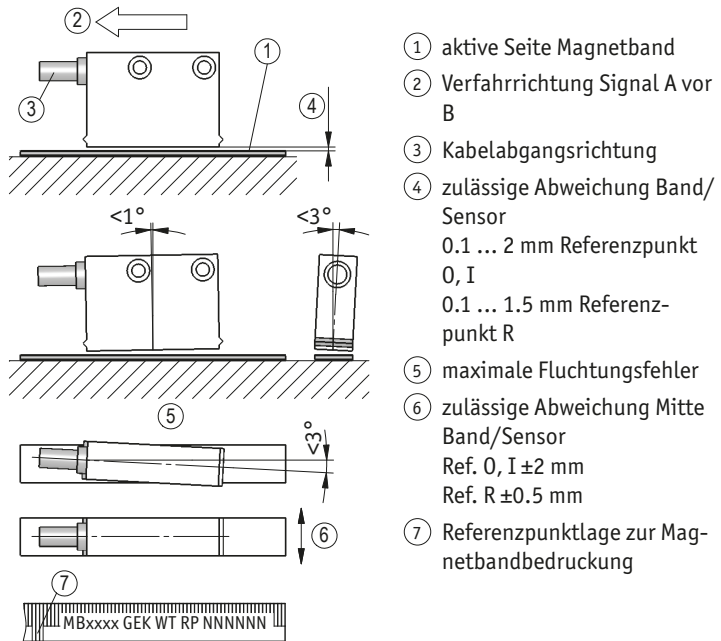


Abb. 6: Definition der Zählrichtung mit Magnetband und Montage Sensor/Magnetband, Abstandsmaße, Toleranzen

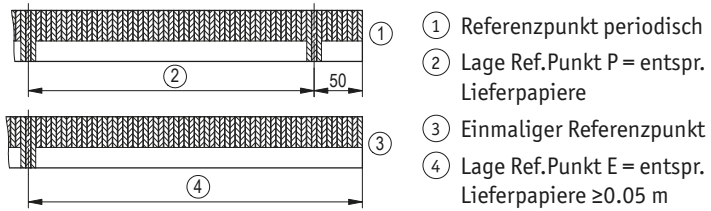


Abb. 7: Referenzpunkt Magnetband

4.4 Montage Magnetring

Magnetring MR500

Nach dem Aufschieben des Magnetrings auf die Welle, wird durch Anziehen des Gewindestiftes M6 der MR500 mit der Welle verbunden.

1. Zwischen Welle und dem MR500 ist ein Schiebesitz vorzusehen.
2. Der Magnetring MR500 muss möglichst kraft- und spannungsfrei montiert werden. Eventuell erforderliche Belastungen sind am Metallflansch aufzubringen. Schläge auf den Magnetring sind zu vermeiden.
3. Ein Wellenfreistich entsprechend [Abb. 8](#) wird empfohlen.

Anwendung RADIAL: MSK500/1 mit MR500

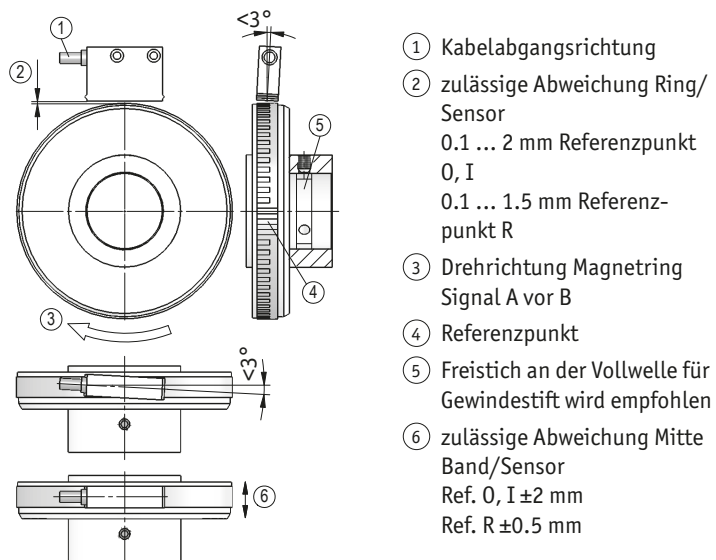


Abb. 8: Definition der Zählrichtung mit Magnetring und Montage Sensor/Magnetring, Abstandsmaße, Toleranzen

4.5 Elektrische Installation

⚠️ WARNUNG**Zerstörung von Anlagenteilen und Verlust der Steuerungskontrolle**

- ▶ Alle Leitungen für den Magnetsensor müssen geschirmt sein.
- ▶ Elektrische Verbindungen nicht unter Spannung anschließen oder lösen.
- ▶ Verdrahtungsarbeiten spannungslos durchführen.
- ▶ Litzen mit geeigneten Aderendhülsen versehen.
- ▶ Die Verdrahtung von Abschirmung und Masse (0 V) muss sternförmig und großflächig erfolgen. Der Anschluss der Abschirmung an den Potentialausgleich muss großflächig (niederimpedant) erfolgen.
- ▶ Vor dem Einschalten sind alle Leitungsanschlüsse und Steckverbindungen zu überprüfen.
- ▶ Betriebsspannung gemeinsam mit der Folgeelektronik (z. B. Steuerung) einschalten.

ACHTUNG

Alle Anschlüsse sind prinzipiell gegen äußere Störeinflüsse geschützt. Der Einsatzort ist so zu wählen, dass induktive oder kapazitive Störungen nicht auf den Magnetsensor oder dessen Anschlussleitungen einwirken können. Das System in möglichst großem Abstand von Leitungen einbauen, die mit Störungen belastet sind. Gegebenenfalls sind zusätzliche Maßnahmen, wie Schirmbleche oder metallisierte Gehäuse vorzusehen. Schutzspulen müssen mit Funkenlöschgliedern beschaltet sein.

ACHTUNG

- ▶ Die maximale Länge des Anschlusskabels zwischen Sensor und Nachfolgeelektronik beachten.
- ▶ Verzinnete Litzen nicht in Verbindung mit Schraubklemmverbindungen einsetzen.

ACHTUNG

Bei Betriebsspannung 24 V DC und Ausgangsschaltung LD sind, um thermische Überlastung zu vermeiden, Abschlusswiderstände $\geq 470 \text{ Ohm}$ zu verwenden.

ACHTUNG

Bei Index-/Referenzsignalbreite von 4 Inkrementen (= 360°), ist der Index/Referenz erst nach dem 5. Zählschritt (Inkrement) auswertbar. Nach dem Einschalten der Betriebsspannung entsprechende Verzögerung berücksichtigen.

Anschlusshinweis gemäß RS422 Norm**ACHTUNG**

Es ist darauf zu achten, dass die Kanäle mit einem Abschlusswiderstand von 120 Ohm abgeschlossen werden.

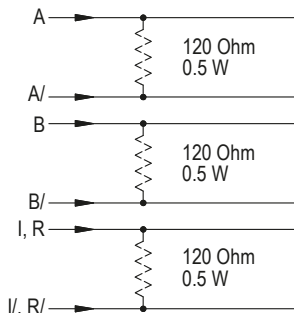


Abb. 9: Anschlusshinweis

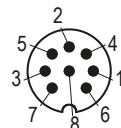
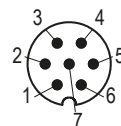
Anschlussarten

- E1: offene Kabelenden

Signal	invertiert Farbe	invertiert mit Referenzsignal Farbe
A	rot	rot
B	orange	orange
I, R	---	blau
+UB	braun	braun
GND	schwarz	schwarz
A/	gelb	gelb
B/	grün	grün
I/, R/	---	violett

- E6: 7 bzw. 8 pol. Stiftkontakt/Buchsenkontakt (M16)

Signal	invertiert Pin	invertiert mit Referenzsignal Pin
A	1	1
B	2	2
I, R	---	3
+UB	4	4
GND	5	5
A/	6	6
B/	7	7
I/, R/	---	8
nc	3	---



Ansichtseite =
Steckseite
Stiftkontakt

1. ⑥ ... ⑩ über Kabelmantel schieben.
2. Kabel abisolieren.
3. Schirm ⑪ umlegen.
4. ⑤ auf Litzen schieben.
5. Litzen an ③ löten (entspr. Anschlussplan).
6. Abstandhülse ④ aufweiten und über Litzen stülpen, zusammendrücken und auf ③ stecken. Schlitz ③ und Nut ④ müssen deckungsgleich sein.
7. ⑥ an ⑤ drücken, überstehender Schirm abschneiden.
8. ② und ⑦ aufschieben und verschrauben.
9. ⑧ in ⑨ stecken, beides in ⑦ schieben.
10. ⑩ mit ⑦ verschrauben.
11. ① in ② schieben.

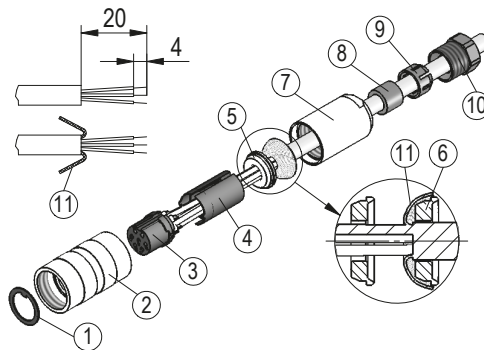
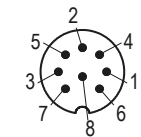


Abb. 10: Montage Anschlussart E6

- E7X: 8 pol. Stiftkontakt

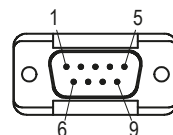
Signal	invertiert Pin	invertiert mit Referenzsignal Pin
A	1	1
B	2	2
I, R	---	3
+UB	4	4
GND	5	5
A/	6	6
B/	7	7
I/, R/	---	8
nc	3, 8	---



Ansichtseite =
Steckseite
Stiftkontakt

- E8: 9 pol. Stiftkontakt/Buchsenkontakt

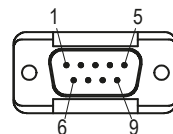
Signal	invertiert Pin	invertiert mit Referenzsignal Pin
A	1	1
B	2	2
I, R	---	3
+UB	4	4
GND	5	5
A/	6	6
B/	7	7
I/, R/	---	8
nc	3, 8, 9	9



Ansichtseite =
Steckseite
Stiftkontakt

- E8E: 9 pol. Stiftkontakt

Signal	invertiert mit Referenzsignal Pin
nc	1
I/, R/	2
B/	3
A	4
GND	5
+UB	6
I, R	7
B	8
A/	9



Ansichtseite =
Steckseite
Stiftkontakt

Litzenquerschnitt Leitungen 0.14 ... 0.5 mm².

5 Inbetriebnahme

Nach ordnungsgemäßer Montage und Verdrahtung kann das Messsystem durch Einschalten der Betriebsspannung in Betrieb genommen werden.

6 Verfahrensgeschwindigkeiten (m/s)

Auflösung (mm)	Verfahrensgeschwindigkeit Vmax (m/s)							
0.005	0.1	0.2	0.4	0.8	1.7	3.4	6.9	13.8
0.01	0.2	0.4	0.8	1.7	3.4	6.9	14.5	25
0.0125	0.3	0.5	1.1	2.2	4.5	9	18	25
0.02	0.4	0.8	1.7	3.4	6.9	14.5	25	25
0.025	0.5	1.1	2.2	4.5	9	18	25	25
0.05	1.1	2.2	4.5	9	18	25	25	25
Pulsabstand (µs)	32	16	8	4	2	1	0.5	0.25

7 Fehlerbehandlung

Typische Fehler, die bei Anbau und Betrieb auftreten:

- Magnetband ist falsch montiert, aktive Seite ist unten (siehe Kapitel [4.2](#)).
- Zum Schutz des Magnetbandes wurde nicht das mitgelieferte Abdeckband verwendet. Das Abdeckband darf nicht magnetisierbar sein.
- Der Magnetsensor ist nicht, oder nicht korrekt angeschlossen (Anschlussbelegung Kapitel [4.5](#)).
- Die Abstandstoleranzen wurde nicht über die gesamte Messstrecke eingehalten (siehe [Abb. 6](#), [Abb. 8](#)).
- Kabelunterbrechung/Abtrennung durch scharfe Kanten/Quetschung.
- Der Magnetsensor ist mit der aktiven Seite vom Band abgewandt montiert (siehe [Abb. 6](#), [Abb. 8](#)).
- Der Magnetsensor wurde nicht, entsprechend [Abb. 6](#), [Abb. 8](#) ausgerichtet.

8 Transport, Lagerung, Wartung und Entsorgung

Transport und Lagerung

Magnetsensor sorgfältig behandeln, transportieren und lagern. Hierzu sind folgende Punkte zu beachten:

- Magnetsensoren in der ungeöffneten Originalverpackung transportieren und/oder lagern.
- Magnetsensoren vor schädlichen physikalischen Einflüssen wie Staub, Hitze und Feuchtigkeit schützen.
- Anschlüsse weder durch mechanische noch durch thermische Einflüsse beschädigen.

- Vor Montage ist der Magnetsensor auf Transportschäden zu untersuchen. Beschädigte Magnetsensoren nicht einbauen.

Wartung

Bei korrektem Einbau nach Kapitel 4 ist der Magnetsensor wartungsfrei. Oberfläche des Magnetsensor bei starker Verschmutzung gelegentlich mit einem weichen Lappen reinigen.

Entsorgung

Die elektronischen Bauteile des Magnetsensors enthalten umweltschädigende Stoffe und sind zugleich Wertstoffträger. Der Magnetsensor muss deshalb nach seiner endgültigen Stilllegung einem Recycling zugeführt werden. Die Umweltrichtlinien des jeweiligen Landes müssen hierzu beachtet werden.

9 Technische Daten

Mechanische Daten		Ergänzung
Gehäuse	Kunststoff schwarz	
Leseabstand Sensor/ Band	0.1 ... 2 mm	Referenzsignal O, I (seitlicher Versatz ± 2 mm)
	0.1 ... 1.5 mm	Referenzsignal R (seitlicher Versatz ± 0.5 mm)
Leseabstand Sensor/Ring	0.1 ... 2 mm	Referenzsignal O, I (seitlicher Versatz ± 2 mm, Winkelversatz $\pm 3^\circ$)
	0.1 ... 1.5 mm	Referenzsignal R (seitlicher Versatz ± 0.5 mm, Winkelversatz $\pm 3^\circ$)
Kabelmantel	PUR	6, 8-adrig $\varnothing 5-0.4$ mm

Elektrische Daten		Ergänzung
Betriebsspannung	24 V DC ± 20 %	verpolsicher
	5 V DC ± 5 %	
Stromaufnahme	≤ 70 mA	bei 24 V DC; unbelastet
Ausgangsschaltung	PP, LD (RS422)	
Ausgangssignale	A, A/, B, B/, I, I/, R, R/	Quadratursignal
Anschlussart	offenes Kabelende	
	Steckverbinder	7/8-polig
	D-Sub	9-polig

Systemdaten		Ergänzung
Linearitätsabweichung	±20 µm	bei T _u = 20 °C, Leseabstand 1 mm
Wiederholgenauigkeit	±1 Inkrement(e)	bei T _u = 20 °C
Umfangsgeschwindigkeit	siehe Tabelle	Referenziergeschwindigkeit ≤5 m/s
Verfahrgeschwindigkeit	siehe Tabelle	Referenziergeschwindigkeit ≤5 m/s

Umgebungsbedingungen		Ergänzung
Umgebungstemperatur	-10 ... 70 °C	
Lagertemperatur	-30 ... 80 °C	
relative Luftfeuchtigkeit	100 %	Betauung zulässig
EMV	EN 61000-6-2	Störfestigkeit / Immission
	EN 61000-6-4	Störaussendung / Emission
Schutzart	IP67	EN 60529

Table of contents

1	Documentation	18
2	Safety information	18
2.1	Intended use	18
2.2	Identification of dangers and notes	18
2.3	Target group	19
2.4	Basic safety information	19
3	Identification	20
4	Installation	20
4.1	Mechanical mounting	20
4.2	Mounting the magnetic tape	21
4.3	Mounting the magnetic sensor	23
4.4	Mounting the magnetic ring	24
4.5	Electrical installation	25
5	Commissioning	28
6	Travel speeds (m/s)	29
7	Trouble shooting	29
8	Transport, Storage, Maintenance and Disposal	29
9	Technical data	30

1 Documentation

The following documents describe this product:

- The data sheet describes the technical data, the dimensions, the pin assignments, the accessories and the order key.
- The mounting instructions describe the mechanical and electrical installation including all safety-relevant requirements and the associated technical specifications.

These documents can also be downloaded at "<http://www.siko-global.com/p/msk500-1>".

2 Safety information

2.1 Intended use

The magnetic sensor MSK500/1 serves in combination with a magnetic tape MB500/1 or magnetic ring MR500 for determining an incremental position value. The magnetic sensor is only intended for use in industrial applications that are not subject to special electrical or mechanical safety requirements.

1. Observe all safety instructions contained herein.
2. Arbitrary modifications and changes to this magnetic sensor are forbidden.
3. Observe the prescribed operating and installation conditions.
4. Operate the magnetic sensor exclusively within the scope of technical data and the specified limits (see chapter 9).

2.2 Identification of dangers and notes

Safety notes consist of a signal sign and a signal word.

Danger classes



Immediate danger that may cause irreversible bodily harm resulting in death, property damage or unplanned device reactions if you disregard the instructions given.



Danger that may cause serious bodily harm, property damage or unplanned device reactions if you disregard the instructions given.



Danger that may cause minor injury, property damage or unplanned device reactions if you disregard the instructions given.

NOTICE

Important operating information that may facilitate operation or may cause unplanned device reactions if disregarded including possible property damage.



Signal signs

2.3 Target group

Installation instruction are intended for the configuration, commissioning and mounting personnel of plant or machine manufacturers who possess special expertise in drive technology. This group of operators needs profound knowledge of an magnetic sensor's necessary connections and its integration into a complete machinery.



WARNING

Insufficiently qualified personnel

Insufficiently qualified personnel cause personal injury, serious damage to machinery or magnetic sensor.

- ▶ Configuration, commissioning, mounting and maintenance by trained expert personnel only.
- ▶ This personnel must be able to recognize dangers that might arise from mechanical, electrical or electronic equipment.

Qualified personnel are persons who

- are familiar with the safety guidelines of the electrical and automation technologies when performing configuration tasks;
- are authorized to commission, earth and label circuits and devices/ systems in accordance with the safety standards.

2.4 Basic safety information



DANGER

Danger of explosion

- ▶ Do not use the magnetic sensor in explosive zones.



WARNING

Movable parts

Bruising, rubbing, abrasing, seizing of extremities or clothes by touching during operation any movable parts as for example sensor.

- ▶ Install protective facilities to prevent people from getting access.

**CAUTION****External magnetic fields**

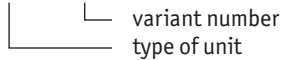
Failures and data loss occur if strong magnetic fields influence the internal measuring system.

- ▶ Protect the magnetic sensor from impact by external magnets.

3 Identification

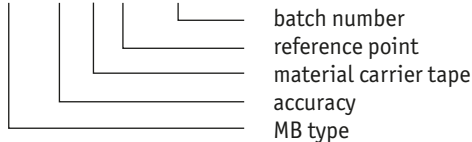
Please check the particular type of unit and type number from the identification plate. Type number and the corresponding version are indicated in the delivery documentation.

e. g. MSK500/1-0023



The magnetic tape is identifiable by a consecutive imprint.

e. g. MBxxxx GEK WT RP NNNNNN

**4 Installation****4.1 Mechanical mounting****CAUTION****Magnetic sensor failure**

- ▶ When mounting pay attention to the IP type of protection (see chapter 9).
- ▶ Do not open the sensor yourself.
- ▶ Avoid blows to the unit.
- ▶ Do not modify the device in any way.
- ▶ The cable must be provided with strain relief. If necessary use drag chain or protective sleeve.

NOTICE**Loss of measured values**

- ▶ The tolerances and distance dimensions must be observed over the whole measurement length.

NOTICE

Exemplary sensor figures are valid for all sensor types unless described separately.

4.2 Mounting the magnetic tape

CAUTION**External magnetic fields**

Magnetic tape's magnetization gets lost. Any direct contact of the magnetic tape with magnetic fields (e. g. adhesive magnets or other permanent magnets) is to be avoided. Sensor movements during power loss are not captured by the follower electronics.

- ▶ Protect the magnetic tape from impact by external magnets.

NOTICE**Solving bonding of the magnetic tape**

- ▶ Remove foreign anti-adhesive substances including oil, grease or dust by means of detergents that are preferably evaporating residue-free. Suitable detergents include ketones (acetone) or alcohol offered for instance as fast cleaning agents by the Loctite or 3M companies.
- ▶ For optimum bonding, the surfaces to be bonded must be dry and bonding shall be carried out with maximum contact pressure.
- ▶ Observe a bonding temperature between 20 °C and 30 °C in dry rooms.

NOTICE**Deterioration of measuring accuracy**

- ▶ Mount the magnetic tape level with the mounting surface or distance to be measured. Unevenness deteriorates measuring accuracy.

NOTICE**Length of the magnetic tape**

- ▶ For technical reasons, the magnetic tape must be ≥ 55 mm longer than the distance to be measured.

If suitable mounting of the magnetic tape is not possible due to insufficient fastening possibilities, you can mount the magnetic tape into the profile rails PS or PS1, which are available as accessories.

When applying long pieces of magnetic tape do not immediately remove the complete protective film, but rather peel back a short part from the end sufficient to fix the tape. Now align the tape. Now you can pull out laterally the remaining length of the protective film, simultaneously pressing the tape firmly onto the mounting surface. A wallpaper seam roller could be used to assist in applying pressure onto the magnetic tape when fixing it in position.

Mounting (Fig. 1):

1. Clean mounting surface ① carefully.
2. Remove protective film ② of the adhesive tape ③.
3. Stick down the magnetic tape ④.
4. Clean surface of magnetic tape carefully.
5. Remove protective film ⑥ of the cover tape ⑤.
6. Fix cover tape (both ends should slightly overlap).
7. Also fix cover tape's ends to avoid unintentional peeling.

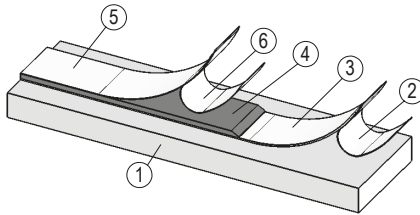


Fig. 1: Mounting of the magnetic tape

Mounting examples

The simple mounting procedure by means of a beveled magnetic tape as shown in **Fig. 2** can only be recommended for very protected environments. In a non-protected environment there is the danger of peeling off. Mounting approaches as shown in **Fig. 3** and **Fig. 4** are more suitable in such cases.

Optimum protection is provided by mounting in a groove as shown in **Fig. 5**. The groove should be deep enough so that the complete magnetic tape will be embedded in it.

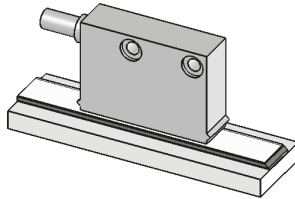


Fig. 2: Magnetic tape beveled

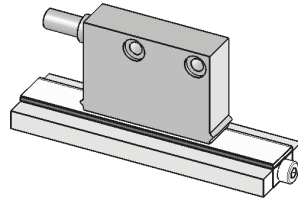


Fig. 3: Magnetic tape screwed on the front

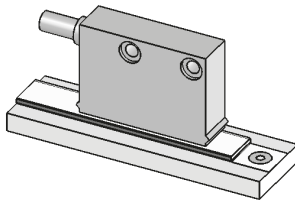


Fig. 4: Magnetic tape screwed from top

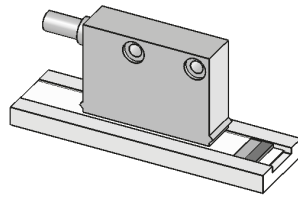


Fig. 5: Magnetic tape in groove

4.3 Mounting the magnetic sensor

NOTICE

Alignment of the magnetic sensor

- ▶ Take care that the magnetic sensor is aligned correctly in order to ensure optimum sensing (see Fig. 6).
1. Mount magnetic tape (see chapter 4.2).
 2. Fasten the magnetic sensor, via the thru-holes (2x $\varnothing 3.5$ mm) on an even work surface (for the fastening dimensions refer to the Data Sheet). We recommend to use the enclosed fixing screws and washer springs (fastening torque 0.25 Nm).

LINEAR application: MSK500/1 with MB500/1

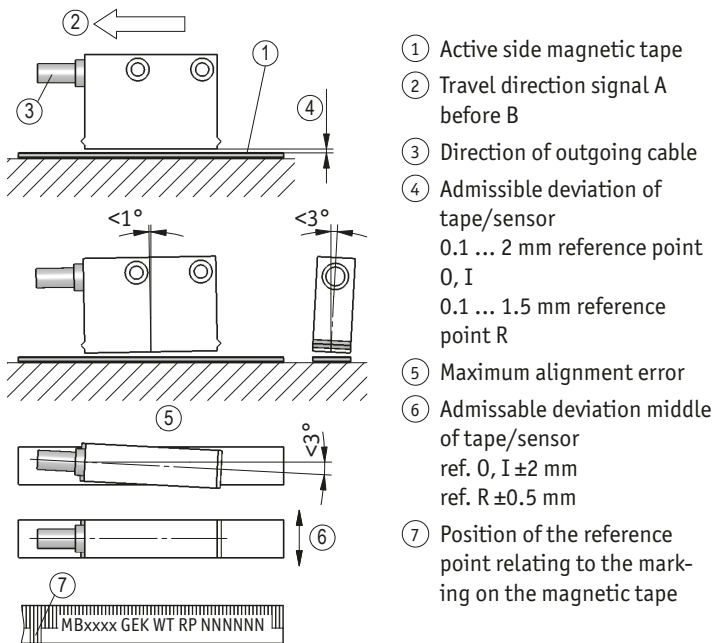


Fig. 6: Definition of the counting direction with magnetic tape and assemblage sensor / magnetic tape, gap measure, tolerances

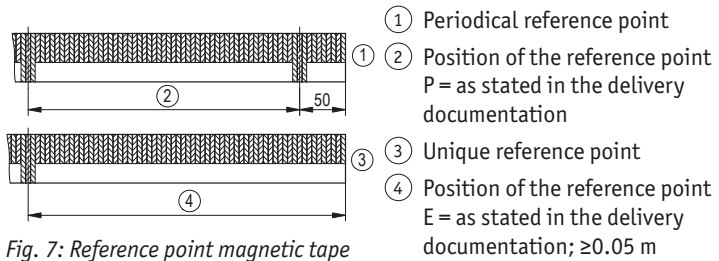


Fig. 7: Reference point magnetic tape

4.4 Mounting the magnetic ring

Magnetic ring MR500

Slide magnetic ring MR500 onto the shaft and then tighten grub screw M6 to fix it to the shaft.

1. Ensure sliding fit between shaft and MR500.
2. Mount MR500 without force and without strain. Possible forces should go to the metal flange. Avoid knocks on the magnetic ring.
3. Provide for a relief groove in the solid shaft (see Fig. 8).

RADIAL application: MSK500/1 with MR500

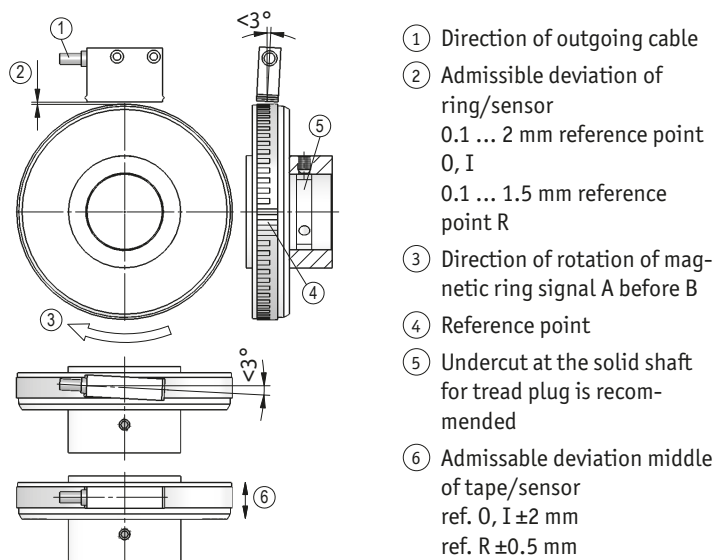


Fig. 8: Definition of the counting direction with magnetic ring and assemblage sensor/magnetic ring, gap measure, tolerances

4.5 Electrical installation

WARNING**Destruction of parts of equipment and loss of regulation control**

- ▶ All lines for connecting the magnetic sensor must be shielded.
- ▶ Never wire or disconnect electrical connections while they are live.
- ▶ Perform wiring work in the de-energized state only.
- ▶ Use strands with suitable ferrules.
- ▶ Wiring to the screen and ground (0 V) must be secured to a good point. Ensure that the connection of the screen and earth is made to a large surface area with a sound connection to minimise impedance.
- ▶ Check all lines and plug connections before switching on the device.
- ▶ Switch on operating voltage together with the downstream electronic unit (e. g., control unit).

NOTICE

Basically, all connections are protected against external interference. Choose a place of operation that excludes inductive or capacitive interference influences on the magnetic sensor. When mounting the system keep a maximum possible distance from lines loaded with interference. If necessary, provide additional installations including screening shields or metallized housings. Contactor coils must be linked with spark suppression.

NOTICE

- ▶ Pay attention to the maximum length of the connection cable between sensor and downstream electronics.
- ▶ Do not use tinned strands in connection with screw clamp connections.

NOTICE

In case of operating voltage 24 V DC and output circuit LD we recommend use of terminal resistors ≥ 470 Ohm in order to avoid thermic overload.

NOTICE

With a 4-increment wide (= 360°) index/ reference signal, index/reference signal interpretation can be made after the 5th counting step (increment) only. Corresponding time delay has to be considered when power is switched on.

Connection note acc. to RS422 standard**NOTICE**

Please provide the channels with a 120 Ohm terminating resistor.

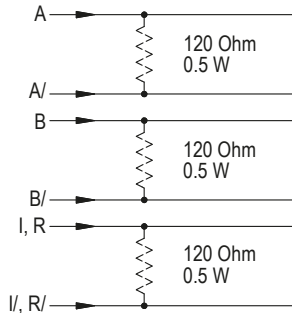


Fig. 9: Connection note

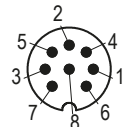
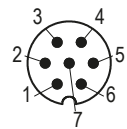
Connection type

- E1: open cable end

Signal	inverted Color	inverted with reference signal Color
A	red	red
B	orange	orange
I, R	---	blue
+UB	brown	brown
GND	black	black
A/	yellow	yellow
B/	green	green
I/, R/	---	violet

- E6: 7 or 8 pole plug pin/socket contact (M16)

Signal	inverted Pin	inverted with reference signal Pin
A	1	1
B	2	2
I, R	---	3
+UB	4	4
GND	5	5
A/	6	6
B/	7	7
I/, R/	---	8
nc	3	---



viewing side =
plug-in side
plug pin

1. Slip ⑥ ... ⑩ over outer cable.
2. Strip cable.
3. Turn down screening ⑪.
4. Push ⑤ onto ferrules.
5. Solder cable to ③ (according connection diagram).
6. Open spacer ④ and put it over ferrules, squeeze and push it onto ③. Slot and keyway of ③ and ④ must align.
7. Press ⑥ and ⑤ together; cut protruding screening.
8. Push ② and ⑦ together and screw.
9. Push ⑧ into ⑨ and slide both parts into ⑦.
10. Screw ⑩ and ⑦ together.
11. Push ① into ②.

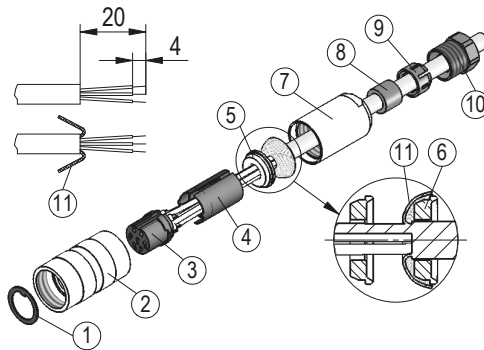
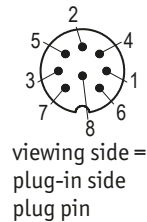


Fig. 10: Mounting connection type E6

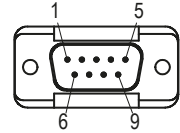
- E7X: 8 pol. plug pin

Signal	inverted Pin	inverted with reference signal Pin
A	1	1
B	2	2
I, R	---	3
+UB	4	4
GND	5	5
A/	6	6
B/	7	7
I/, R/	---	8
nc	3, 8	---



- E8: 9 pol. plug pin/socket contact

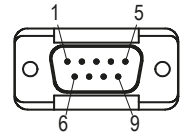
Signal	inverted Pin	inverted with reference signal Pin
A	1	1
B	2	2
I, R	---	3
+UB	4	4
GND	5	5
A/	6	6
B/	7	7
I/, R/	---	8
nc	3, 8, 9	9



viewing side =
plug-in side
plug pin

- E8E: 9 pol. plug pin

Signal	inverted with reference signal Pin
nc	1
I/, R/	2
B/	3
A	4
GND	5
+UB	6
I, R	7
B	8
A/	9



viewing side =
plug-in side
plug pin

Strand cross sections of lines 0.14 ... 0.5 mm².

5 Commissioning

Following correct mounting and wiring you can put the measuring system into operation by switching on operating voltage.

6 Travel speeds (m/s)

Resolution (mm)	Travel speed Vmax (m/s)							
0.005	0.1	0.2	0.4	0.8	1.7	3.4	6.9	13.8
0.01	0.2	0.4	0.8	1.7	3.4	6.9	14.5	25
0.0125	0.3	0.5	1.1	2.2	4.5	9	18	25
0.02	0.4	0.8	1.7	3.4	6.9	14.5	25	25
0.025	0.5	1.1	2.2	4.5	9	18	25	25
0.05	1.1	2.2	4.5	9	18	25	25	25
Pulse interval (µs)	32	16	8	4	2	1	0.5	0.25

7 Trouble shooting

Below are some typical errors which may occur during installation and operation:

- Magnetic tape wrongly mounted, active side below (see chapter 4.2).
- The masking tape provided was not used for protecting the magnetic tape. The masking tape must not be magnetizable.
- Magnetic sensor not or incorrectly connected (pin assignment see chapter 4.5).
- The distance tolerances were not observed over the whole measuring length (see Fig. 6, Fig. 8).
- Cable squeezed / interrupted / cut by sharp edges.
- The magnetic sensor has been mounted with the active side turned away from the band (see Fig. 6, Fig. 8).
- Magnetic sensor has not been aligned according to Fig. 6, Fig. 8.

8 Transport, Storage, Maintenance and Disposal

Transport and storage

Handle, transport and store the magnetic sensor with care. Pay attention to the following points:

- Transport and / or store the magnetic sensor in the unopened original packaging.
- Protect the magnetic sensor from harmful physical influences including dust, heat and humidity.
- Do not damage connections through mechanical or thermal impact.
- Prior to installation inspect the magnetic sensor for transport damages. Do not install damaged magnetic sensors.

Maintenance

With correct installation according to chapter 4 the magnetic sensor requires no maintenance. Clean the surface of the magnetic tape with soft cloth from time to time if it is very dirty.

Disposal

The magnetic sensor's electronic components contain materials that are harmful for the environment and are carriers of recyclable materials at the same time. Therefore, the magnetic sensor must be recycled after it has been taken out of operation ultimately. Observe the environment protection guidelines of your country.

9 Technical data

Mechanical data		Additional information
Housing	black plastic	
Sensor/band reading distance	0.1 ... 2 mm	0, I reference signals (± 2 mm lateral offset)
	0.1 ... 1.5 mm	R reference signals (± 0.5 mm lateral offset)
Sensor/ring reading distance	0.1 ... 2 mm	0, I reference signals (± 2 mm lateral offset, $\pm 3^\circ$ angle offset)
	0.1 ... 1.5 mm	R reference signals (± 0.5 mm lateral offset, $\pm 3^\circ$ angle offset)
Cable sheath	PUR	6, 8-wire $\varnothing 5-0.4$ mm

Electrical data		Additional information
Operating voltage	24 V DC $\pm 20\%$	reverse polarity protected
	5 V DC $\pm 5\%$	
Current consumption	≤ 70 mA	at 24 V DC; unloaded
Output circuit	PP, LD (RS422)	
Output signals	A, A/, B, B/, I, I/, R, R/	quadrature signal
Type of connection	open cable end	
	plug connector	7/8-pole
	D-Sub	9-pole

System data		Additional information
Linearity deviation	± 20 μ m	at $T_U = 20$ °C, reading distance 1 mm
Repeat accuracy	± 1 increment(s)	at $T_U = 20$ °C

System data		Additional information
Circumferential speed	see table	≤5 m/s referencing speed
Travel speed	see table	≤5 m/s referencing speed

Ambient conditions		Additional information
Ambient temperature	-10 ... 70 °C	
Storage temperature	-30 ... 80 °C	
Relative humidity	100 %	condensation admissible
EMC	EN 61000-6-2	interference resistance / immis- sion
	EN 61000-6-4	emitted interference / emission
Protection category	IP67	EN 60529



SIKO GmbH

Weihermattenweg 2
79256 Buchenbach

Telefon/Phone

+49 7661 394-0

Telefax/Fax

+49 7661 394-388

E-Mail

info@siko.de

Internet

www.siko-global.com

Service

support@siko.de